



FREKVENSSOMRIKTARE
FÖR STÖRNINGSFRI, TYST OCH DRIFTSÄKER
MOTORSTYRNING

NFO Sinus[®]
G2

Användar- och installationshandbok 0,37 – 15 kW 400V

**NFO
DRIVES**

NFO Drives AB
Box 35, 376 23 Svängsta, Sweden
Tel vx.: 0454-370 29
Tel support: 0454-370 31
Fax: 0454-32 24 14
Email: nfo@nfodrives.se

Innehållsförteckning

1	Introduktion.....	4
2	Säkerhetsaspekter.....	4
3	Tekniska data.....	5
4	Installation	6
	4.1 Installationsexempel	6
	4.2 Inkoppling av matningsspänning.....	7
	4.3 Inkoppling av motor.....	7
	4.4 Plintanslutning	8
	4.4.1 Kraftplintarnas användning.....	8
	4.4.2 Signalplintarnas användning.....	9
	4.4.3 Inkoppling av seriekanal RS232.....	11
	4.4.4 Inkoppling av seriekanal RS485.....	11
	4.5 Montering och ventilation	11
5	Inställning och programmering.....	12
	5.1 Allmänt	12
	5.2 Tangentbord och display	12
	5.3 Driftsmoder.....	13
	5.3.1 Lokal mod.....	13
	5.3.2 Programmerings mod	14
	5.3.3 Extern mod	14
	5.3.4 Seriekanalmod	15
	5.4 Parameterbeskrivning.....	16
	5.5 Autotuning och motorparametrar	20
	5.6 Inställning av Control-parametrar	22
	5.6.1 Reglermod, parameter <i>Mode</i>	22
	5.6.2 Accelerations- och Retardationsramp, parametrarna <i>Accel</i> och <i>Retard</i>	23
	5.6.3 Startfördröjning, parameter <i>RunDly</i>	23
	5.6.4 Motorbroms, parameter <i>DC-Brk</i>	23
	5.6.5 Automatisk start, parameter <i>AutoSt</i>	24
	5.6.6 Energisparfunktion, parameter <i>EnergySave</i>	24
	5.6.7 Stopmod, parameter <i>StMode</i>	24
	5.6.8 Hastighetsregulator, parametrarna <i>Kp-spd</i> och <i>Ti-spd</i>	24
	5.6.9 Frekvenshopp, parametrarna <i>Byp-fr</i> och <i>Byp-bw</i>	25
	5.6.10 Protokoll för fältbuss, parameter <i>AnyBus</i>	26
	5.7 Varvtalsreglering med frekvensestimering, mod <i>Freque</i>	26
	5.7.1 Börvärdeskälla för frekvens, parametern <i>OpMode</i>	26
	5.7.2 Fasta frekvensbörvärden, parametrarna <i>F-fix1</i> - <i>F-fix7</i>	27
	5.7.3 Område för analogt frekvensbörvärde, parametrarna <i>Fr-min</i> och <i>Fr-max</i>	27
	5.8 Varvtalsreglering med hastighetestimering, mod <i>Speed</i>	27
	5.8.1 Börvärdeskälla för hastighet, parametern <i>OpMode</i>	28

5.8.2	Fasta hastighetsbörvärden, parametrarna <i>C-fix1</i> - <i>C-fix7</i>	28
5.8.3	Område för analogt hastighetsbörvärde, parametrarna <i>Sp-min</i> och <i>Sp-max</i>	28
5.9	Momentreglering, mod <i>Torque</i>	29
5.9.1	Börvärdeskälla för momentreglering, parametern <i>OpMode</i>	29
5.9.2	Fasta momentbörvärden, parametrarna <i>T-fix1</i> - <i>T-fix7</i>	29
5.9.3	Område för analogt momentbörvärde, parametrarna <i>Tq-min</i> och <i>Tq-max</i>	30
5.10	Processreglering, mod <i>PI Reg</i>	30
5.10.1	Börvärdeskälla för Processreglering	31
5.10.2	Fasta börvärden för Processreglering, parametrarna <i>R-fix1</i> - <i>R-fix7</i>	32
5.10.3	Analogt regulatorbörvärde från temperaturgivare (*).....	32
5.10.4	Regulatorinställning, parametrarna <i>RegAmp</i> , <i>RegKp</i> och <i>RegTi</i>	32
5.11	Motorskyddsfunktioner	32
5.11.1	PTC ingång	33
5.11.2	Effektvakt	33
5.12	Utsignaler för indikering (*)	33
5.12.1	Funktionsrelä (*)	34
5.12.2	Analog spänningsutgång (*).....	34
5.12.3	Frekvensutgång (*).....	34
5.13	Återgång till leveransinställning	35
5.14	Larm och felhantering	35
5.14.1	Fellogg	35
5.14.2	Felmeddelanden	36
6	Bromschopper och överspänningsregulator	39
7	Komma igång.....	40
7.1	Körning i lokal mod	40
7.2	Körning med fast frekvens	40
7.3	Körning från terminal, fast börvärde.....	40
7.4	Körning med analogt börvärde	41
7.5	Momentstyrning med analogt börvärde	41
7.6	Processreglering med analogt börvärde	41
8	Egna parameterinställningar	42

1 Introduktion

Applikationen för den i den här användarhandboken beskrivna frekvensomriktaren är varvtals- eller momentstyrning av 3-fas asynkronmotorer. Handboken beskriver installation och handhavande av omriktaren.

Läs igenom handboken noggrant före installation för att förvissa Er om korrekt installation och maximala prestanda.

NFO Sinus är en frekvensomriktare som med hjälp av det patenterade styrsystemet "Naturlig Fältorientering" ger en perfekt varvtalsreglering av asynkronmotorer ända ifrån stillastående till fullt varvtal.

Omriktaren innehåller också en patenterad switchkoppling som ombesörjer att motorn vid alla driftsfall alltid får en perfekt sinusspänning.

2 Säkerhetsaspekter

Omriktaren måste alltid kopplas ifrån matningsspänningen innan något arbete utförs på någon elektrisk eller mekanisk del av installationen.

Installation, underhåll och reparation måste alltid utföras av personal med tillräcklig kunskap och utbildning för ändamålet.

Ändring eller utbyte av delar i omriktaren eller dess tillbehör gör garantin på omriktaren ogiltig. Kontakta alltid NFO Drives AB om ändringar eller utbyte är nödvändigt.

Komponenterna i kraftdelen och vissa komponenter i signaldelen är anslutna till matningsspänningen när omriktaren är ansluten till matningsspänning.



Att röra några komponenter med matningsspänning inkopplad är livsfarligt! Koppla alltid ifrån matningsspänningen innan frontplåten lossas. Omriktarens sidoplåt får aldrig öppnas.



WARNING! Efter avslag av matningsspänningen kan det fortfarande finnas spänning i omriktaren på grund av dess mellanledskondensatorer. **Vänta alltid minst 5 minuter** samt kontrollmät mellan plintarna + och - för att förvissa er om att ingen spänning finns kvar innan något arbete påbörjas med omriktaren.

Omriktaren måste alltid vara jordad om spänning är ansluten.

3 Tekniska data

Motor utgång										
Motor effekt (kW)	0,37	0,75	1,5	2,2	3	4	5,5	7,5	11	15
Kontinuerlig utström (A)	1,3	2,1	3,5	4,9	6,7	8,8	11,1	14,8	21,5	28,5
Maximal utström (A)	1,6	2,5	4,2	5,8	8,0	10,5	13,3	17,7	25,8	31,4
Utspänningsvågform	Sinus									
Utfrekvens	0 – 150 Hz									
Driftsmod	4-kvadrant (ev. med externt bromsmotstånd)									
Omriktare ingång										
Matningsspänning	3 x 380 – 440V +/-10%									
Frekvens	50/60 Hz (+/-10%)									
Styringångar										
Börvärde	0-10V, 2-10V, ±10V, 0-20mA, 4-20mA, ±20mA, potentiometer 10kΩ, 7 fasta frekvenser valbara från plint med positiv eller negativ logik									
Ärvärde	0-10V, 2-10V, ±10V									
Lokal mod	Tangentbord: Forward, Reverse, Stop									
Accelerationstid	0,2 – 500s									
Retardationstid	0,2 – 500s									
Signalutgångar										
Spänning (*)	0 – 10V									
Frekvens (*)	0 – 32kHz, open collector									
Relä	Felrelä, driftrelä, funktionsrelä (*)									
Reglermoder										
Frekvensreglering	0 – 150 Hz									
Hastighetsreglering	0 – 9000 rpm									
Momentreglering	1 – 200 % av motorns märkmoment, beroende på omriktarens kapacitet									
Processreglering	PI med återkoppling, temperaturgivare PT1000 för temperaturmätning vid konstantryckreglering i ventilationssystem (*), 24V matning till externa givare (*)									
Motorskydd										
Termistoringång	PTC eller Klixon									
Effektvakt	Frånslag om motorn belastats hårdare än märkeffekt under längre tid									
Omgivn. förhållanden										
Omgivningstemperatur	-10 till +40 °C									
Lagringstemperatur	-20 till +60 °C									
Fuktighet	0 – 90%, ej kondenserande									
Kapslingsklass	IP20									
EMC-klass	Certifierad för användning utan skärmade kablar eller avstörningsfilter inom sjukhus etc (EN 60601-1-2), bostäder, butik och kontor (EN 61000-6-3) samt i industrimiljö (EN 61000-6-2)									
Mått	365 (+47) x 265 x 70			365 (+47) x 265 x 123			365 (+47) x 265 x 203			
Vikt	4,9 kg			6,5 kg			14 kg			

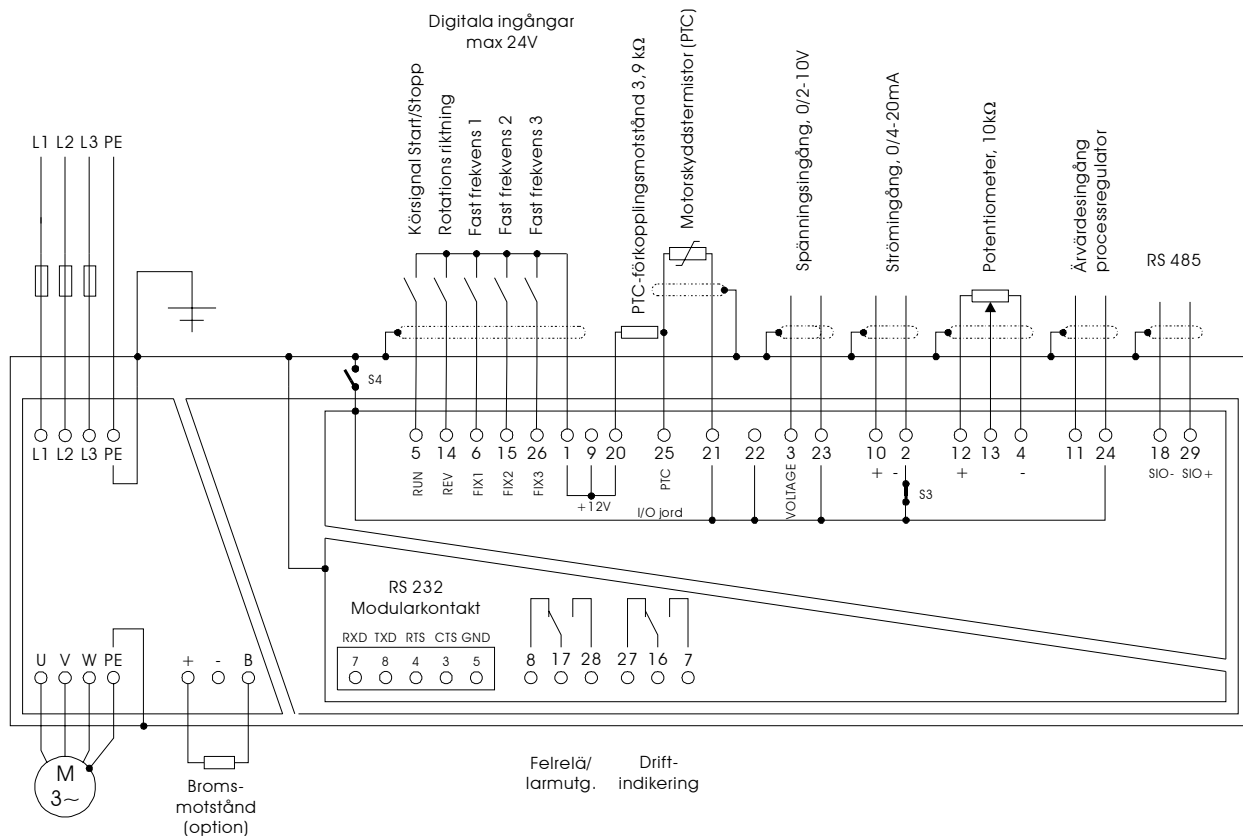
Funktioner märkta (*) endast tillgängliga tillsammans med I/O kort.

4 Installation

Samtliga plintar nås genom att den undre frontplåten, monterad med 4 skruvar, lossas.

Observera att omriktaren ej får köras längre tid än 1 minut med frontplåten borttagen då detta påverkar luftflödet genom omriktaren.

4.1 Installationsexempel



Figur 1. Exempel på inkoppling

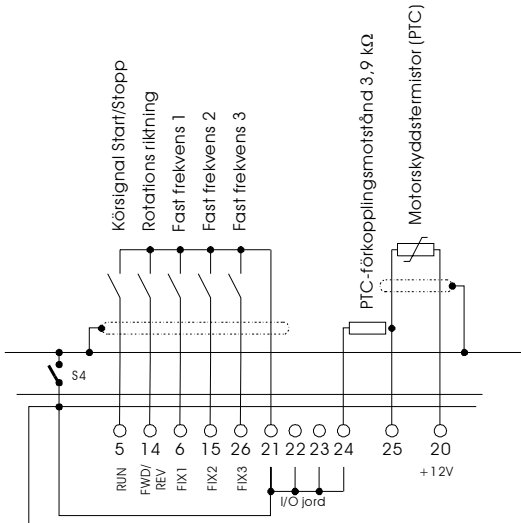


Varning! Om körsignal finns till omriktaren (plint 5) kommer omriktaren att starta vid spänningspåslag.

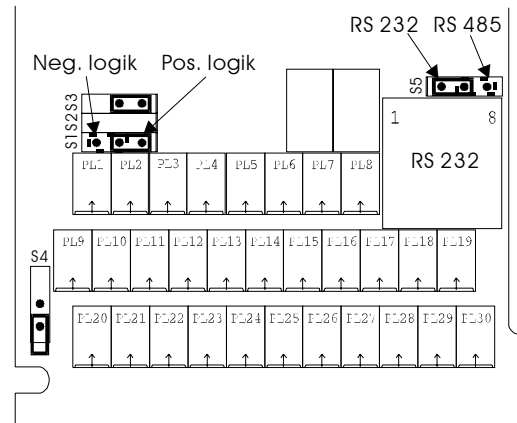
Plintarna 21, 22, 23 och 24 (I/O jord) kan kopplas galvaniskt till PE genom att montera bygel S4 (ej leveransmonterad). Dessa plintar får potentialmässigt skilja max 100V från PE då S4 inte är monterad. RS 232 kontakten är alltid galvaniskt kopplad till PE.

Den negativa strömingången (plint 2) är kopplad till I/O jord (plint 21 - 24) genom bygel S3 (leveransmonterad). Genom att ta bort denna bygel kan common-mode spänningen på strömingången (plint 2 och 10) skilja max +/-24V från I/O jord. Detta är avsett att användas då flera strömstyrda utrustningar är kopplade i serie.

Omriktaren kan konfigureras för negativ logik på de digitala ingångarna (plint 5, 6, 14, 15 och 26) genom att flytta bygel S1 (se Figur 3). Ingångarna görs då aktiva genom att sluta dem till I/O jord (plint 21 - 24), se Figur 2 .



Figur 2. Inkoppling vid negativ logik (bygel S1 flyttad)



Figur 3. Byglarnas placering (visade som vid leveransmontering)

Samtliga signalledningar bör monteras med skärmad kabel. Kabelns skärm bör anslutas till skyddsjord i en ända. Anledningen till skärmrekommendationen är att ett signalkablage förlagt tillsammans med kraftkablar mycket lätt kan störas varvid omriktaren kan få felaktiga börvärden.

Vid körning med potentiometer bör denna ha en tolerans på bättre än 5% för att börvärdet inte ska ligga utanför tillåtet område. Omriktaren kan konfigureras för larm om börvärdet ligger utanför tillåtet område med hjälp av felet *Ain Fail*.



Vid kortare retardationstid än 5s måste ett externt bromsmotstånd monteras, se kapitel 6!

Vid tveksamheter i installationen kontakta alltid NFO Drives AB.

4.2 Inkoppling av matningsspänning

3-fas matade omriktare ansluts till ett 3-fas nät med nominell spänning 380 – 440 V 50/60 Hz mellan plintarna L1, L2, L3 och PE. PE = jord, se Figur 1.

Rekommenderade tröga säkringar vid 3-fas matning:

0,37 kW	0,75 kW	1,5 kW	2,2 kW	3 kW	4 kW	5,5 kW	7,5 kW	11 kW	15 kW
6 A	6 A	6 A	10 A	10 A	16 A	16 A	25 A	35 A	35 A

Vid korrekt ansluten matningsspänning och motor drar omriktaren mindre än 2 mA jordström i PE ledaren.

4.3 Inkoppling av motor

Anslut motorkablarna mellan plintarna U, V, W och PE.

Nominell motorutspänning för 3-fas matade omriktare är 400V varför en motor med märkspänning 400 V Y / 230 V D skall Y-kopplas och en motor med märkspänningen 690V Y / 400 V D ska D-kopplas.

Gällande EMC normer kan uppfyllas utan skärmd motorkabel om omriktaren i övrigt är riktigt installerad. Ingen begränsning på motorkabellängd finns tack vare att omriktaren alltid levererar sinusspänning till motorn. Spänningsfall i kabeln måste dock beaktas.

4.4 Plintanslutning

B	-	+	L3	L2	L1	PE	PE	W	V	U
---	---	---	----	----	----	----	----	---	---	---

Figur 4. Kraftplintens utseende vid 3-fas matning.

4.4.1 Kraftplintarnas användning

Plint	Funktion	Beskrivning
B	Bromsmotstånd	Anslutning för externt bromsmotstånd (mellan B och +)
-	-	Mellanledningsspänning. Nominell spänning: vid 3-fas matning 400V: 565 V DC
+	+	
L3	Kraftmatning, faser	Kraftmatning 3 x 380–440V
L2		
L1		
PE	Skyddsjord	Kraftmatning skyddsjord
PE	Skyddsjord	Skyddsjordanslutning motor
W	Motoranslutning	Motoranslutning.
V		
U		

Tabell 1. Kraftplintarnas användning.

Vid installation av flera omriktare där en eller flera går i regenerativ drift kan omriktarnas mellanled (plintarna + och -) kopplas ihop så att dessa omriktare levererar energi till de övriga. På grund av toleranser i komponenter i omriktaren kan mellanledningsspänningen skilja något emellan olika exemplar varför ett utjämningsmotstånd samt en ultra snabb säkring måste monteras i varje ledning. Kontakta NFO Drives AB för en korrekt dimensionering.

4.4.2 Signalplintarnas användning

Plint	Funktion	Beskrivning
1	+12V	+12V oreglerad spänning till digitalingångar, max 50mA
9	+12V	
20	+12V	
21	COMMON	I/O jord
22	COMMON	
23	COMMON	
24	COMMON	
5	RUN	Körsignal
14	REV	Rotationsriktning, se Tabell 6.
6	FIX1	Val fast frekvens, se Tabell 6.
15	FIX2	Val fast frekvens, se Tabell 6.
26	FIX3	Val fast frekvens, se Tabell 6.
25	PTC	PTC-Motorskydd, fordrar motstånd på 3,9 kΩ kopplad till +12V
12	PLUS POT	Ingång potentiometer 10 kΩ, Positivt ändläge se även Tabell 7.
13	POT	Ingång potentiometer 10 kΩ, Mittuttag
4	MINUS POT	Ingång potentiometer 10 kΩ, Negativt ändläge
3	VOLTAGE	Ingång spänningsbörvärde, se Tabell 7.
10	CURRENT +	Ingång strömbörvärde, positiv potential, se Tabell 7.
2	CURRENT -	Ingång strömbörvärde, negativ potential.
28	ALARM A	Felrelä, potentialfri kontakt max 1 A, 50 V DC. Vid fel i omriktare är plint 17 och 28 slutna.
17	ALARM B	
8	ALARM C	
27	MOTOR_RUN A	Driftindikering, potentialfri kontakt max 1 A, 50 V DC. Då motorn kör är plint 7 och 16 slutna.
16	MOTOR_RUN B	
7	MOTOR_RUN C	
18	SIO-	RS 485, negativ ingång
29	SIO+	RS 485, positiv ingång
11	ACT_VOLTAGE	Ingång spänningsärvärde processregulator.
30		
19		

Tabell 2. Signalplintarnas användning

Digitala ingångar (plint 5, 6, 15, 25 och 26) vid positiv logik:

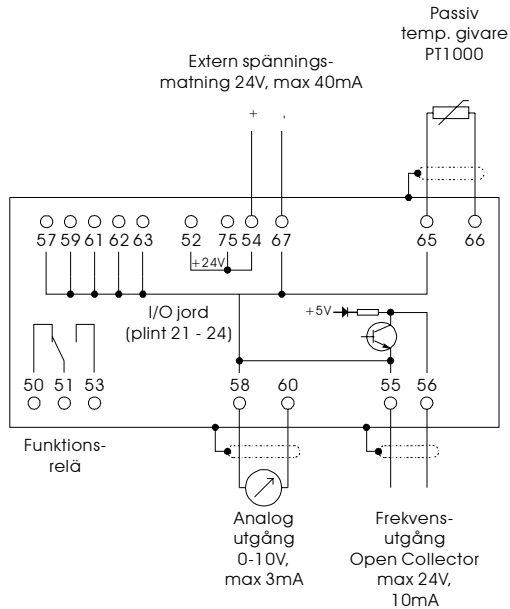
Maximal inspänning: 30V

Omslagsnivå: ca. 4V

Digitala ingångar (plint 5, 6, 15, 25 och 26) vid negativ logik:

Maximal inspänning: 30V

Omslagsnivå: ca. 7,5V



Figur 5. Inkoppling expansionskort

Plint	Funktion	Beskrivning
50	RELAY B	Funktionsrelä, potentialfri kontakt max 2 A, 50 V DC, 50 W. se kapitel 5.12.1
51	RELAY A	Funktionsrelä
52	+24V	+24V, max 40mA
53	RELAY C	Funktionsrelä
54	+24V	
55	COMMON	Jordreferens
56	FREQ OUT	Frekvensutgång, max 24V 10 mA ,Open Collector, se kapitel 5.12.3
57	COMMON	
58	COMMON	
59	COMMON	
60	VOLT OUT	Analog spänningsutgång, max 10V 3mA, se kapitel 5.12.2
61	COMMON	
62	COMMON	
63	COMMON	
65	COMMON	
66	PT1000	Temperaturgivare PT1000, processreglering, se kapitel 5.10
67	COMMON	
75	+24V	

Tabell 3. Signalplintarnas användning, I/O kort.

4.4.3 Inkoppling av seriekanal RS232

Omriktaren kan styras via en seriekanal av typ RS232. Bygel S5 ska då vara monterad till vänster (leveransinställning) enligt Figur 3. Inkoppling görs till den 8-poliga modularkontakten med pinnumrering 1 t.o.m. 8 från vänster till höger. I Tabell 4 finns exempel för hur inkoppling kan göras till någon av serieportarna (COM1 eller COM2) på en persondator. Dessa inkopplingar fungerar vanligtvis även för andra typer av utrustningar med dessa kontakttyper. En särskild manual finns tillgänglig som beskriver styrprotokollet, kontakta NFO Drives AB.

Omriktarens modularkont.	Signalens riktning	Beskrivning	9-p DSUB COM1 (PC)	25-p DSUB COM2 (PC)	Signal-namn
7	→	Data från omr. till överordnat system	2	3	RXD
8	←	Data från överordnat syst till. omr.	3	2	TXD
4	←	Sätts till 1:a av överordnat system vid sändning till omr.	7	4	RTS
3	→	Sätts till 0:a av omr. vid sändning, annars 1:a	8	5	CTS
5		Signaljord	5	7	GND

Tabell 4. Inkoppling av seriekanal RS232.

4.4.4 Inkoppling av seriekanal RS485

Omriktaren kan även styras via en seriekanal av typ RS485. Bygel S5 ska då vara monterad till höger enl. Figur 3. Inkoppling görs till plint 18 (SIO-) och plint 29 (SIO+). Ev. termineringsmotstånd ansluts separat på plint.

4.5 Montering och ventilation

Omriktaren är avsedd att byggas in i apparatskåp med tillräcklig kylning t.ex. med genomströmmande kylflöde. Det är viktigt att tillse att ingen återcirkulation av luften sker i skåpet. Temperaturen på kylflödet får inte överstiga 40°C.

80 mm fritt utrymme måste finnas över och under omriktaren för att tillåta tillräcklig luftpassage igenom omriktaren.



Omriktaren får inte monteras så att utloppsluften från annan omriktare eller utrustning blåser direkt in i omriktarens luftintag!

För att säkerställa korrekt luftflöde genom omriktaren måste denna monteras hängande vertikalt mot en plan yta. Om ingen plan yta finns måste installatören tillse att detta monteras separat.

Om flera omriktare ska monteras bredvid varandra måste ett avstånd av 20 mm finnas mellan omriktarna för att säkerställa luftväxling.

Montering i montageplåten kan göras med 4 st. M5 skruvar.



Observera! Vid montering är det viktigt att inga främmande föremål såsom borrarspånor eller skruvar faller in i omriktaren då kortslutning kan uppstå.

5 Inställning och programmering

5.1 Allmänt

Omriktaren kan användas för fyra regleringsmoder:

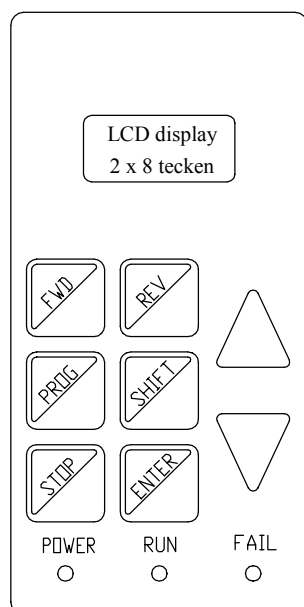
- Varvtalsreglering av en asynkronmotor med frekvensberäkning (motorns varvtal kompenseras för belastningsförändringar) med ett fast (digitalt) eller analogt börvärde, beskrivs närmare i kapitel 5.7. Motorns beräknade rotorfrekvens visas i displayen. Driftsmoden kallas *Freque* och är leveransinställd.
- Varvtalsreglering av en asynkronmotor med hastighetsberäkning (motorns varvtal kompenseras för belastningsförändringar) med ett fast (digitalt) eller analogt börvärde, beskrivs närmare i kapitel 5.8. Motorns beräknade varvtal visas i displayen. Driftsmoden kallas *Speed*
- Reglering av momentet på en asynkronmotor med ett fast (digitalt) eller analogt börvärde, se kapitel 5.9. Driftsmoden kallas *Torque*.
- Som processregulator med återkoppling från en process som styrs med en asynkronmotor, se kapitel 5.10. Driftsmoden kallas *PI-reg*.



Autotuning ska alltid göras på omriktaren innan första start, se kapitel 5.5, Autotuning och motorparametrar.

5.2 Tangentbord och display

Nedanstående figur och tabell beskriver tangentbordets utseende och knapparnas generella funktioner.



Figur 6. Tangentbordet

Knapp	Funktion
FWD	Lokal mod: Startar motorn medurs. Programmeringsmod: Bläddrar framåt bland parametrar eller parametergrupper.
REV	Lokal mod: Startar motorn moturs. Programmerings mod: Bläddrar bakåt bland parametrar eller parametergrupper.
PROG	Går över till, alt. lämnar, programmerings mod. Går från parametrar till parametergrupper.
SHIFT	Ökar inkrementet på ↑ och ↓.
STOP	Stannar motorn och går över till lokal mod. I kombination med SHIFT startas motorn.
ENTER	Gör ändrad parameter gällande resp. går till parametergrupp.
↑	Ökar parameter vid ändring.

Tabell 5. Knapparnas funktioner.

Värdet på aktuella parametrar ökas resp. minskas med tryck på ↑ eller ↓. Vid ändring av parametrar har dessa ett bestämt inkrement (hur mycket de ändras för en knapptryckning). Genom att hålla SHIFT intryckt görs detta inkrement större. Både

↑ och ↓ respektive SHIFT + ↑ eller SHIFT + ↓ är repeterande. Då någon av dessa knappkombinationer hålls intryckt kontinuerligt ökar repetitionsfrekvensen successivt.

Då någon parameter har ändrats visas * till höger på displayens första rad. Detta innebär att parametern ännu inte är lagrad i omriktarens minne. Värdet lagras genom att trycka ENTER varefter * försvinner.

Indikeringslamporna längst ned på tangentbordet har följande betydelser:

POWER	Indikerar att omriktaren är spänningssatt.
RUN	Lyser när motorn är i drift.
FAIL	Fel i omriktaren.

5.3 Driftsmoder

Vid uppstart och initiering av omriktaren visas under några sekunder versionsnummer på mjukvaran. Därefter övergår omriktaren i extern mod och väntar på startkommando, displayen visar *Ext Stby*. Startkommando ges genom att plint 5 (RUN) aktiveras.



Omriktaren startar automatiskt efter spänningspåslag om plint 5 (RUN) är aktiv och parametern *AutoStart=ON* (leveransinställning).

Övergång till lokal mod kan alltid göras med tryck på STOP, varvid motorn frikopplas.

Ifrån samtliga moder sker övergång till programmeringsmod och tillbaka med tryck på PROG. Om övergång till programmeringsmod görs från extern mod eller seriekanalmod behålls kontrollen av motorn enligt denna mod.

5.3.1 Lokal mod

Under drift kan övergång till lokal mod (stoppa motorn) alltid göras genom att trycka på STOP.

Vid lokal mod visar displayen *Stop* och en frekvens. Den visade frekvensen kan ändras och sparas i omriktarens minne. Vid tryck på FWD eller REV accelererar motorn medurs eller moturs varvid *Acc* visas på displayen. Vid uppnådd frekvens visas *Final fr*. Då knappen släpps retarderar motorn, om parameter *stMode* står i läge *Brake*, varvid *Ret* visas. Om *stMode* står i läge *Release* rullar motorn ut. Om omriktaren körs med frekvens 0.0 kommer displayen att visa *St still* under förutsättning att motorn står stilla. Frekvensen kan även ökas och minskas under drift genom att trycka ↑ eller ↓. Detta sätt att köra motorn är endast avsett att användas vid igångkörning.

Motorn kan även startas genom att trycka SHIFT + FWD eller SHIFT + REV varvid den fortsätter gå även efter att tangenterna är släppta. Frekvensen kan även här ökas eller minskas genom att trycka ↑, ↓, SHIFT + ↑ eller SHIFT + ↓. Motorn stoppas genom att trycka STOP eller FWD.

Övergång till extern mod sker genom tryck på SHIFT + STOP. Om parametern *AutoStart=ON* görs även övergång om plint 5 (RUN) går aktiv – inaktiv eller ligger aktiv och går inaktiv.

Övergång till programmeringsmod sker genom tryck på PROG.

Från lokal mod kan övergång till seriekanalmod göras genom kommando från seriekanalen.

5.3.2 Programmerings mod

Denna mod används för att ändra och avläsa parametrar i omriktaren. Omriktarens parametrar är uppdelade i parametergrupper enl. Tabell 8.

Parametergrupperna nås genom att trycka på PROG. Stegning framåt respektive bakåt bland parametergrupperna görs med FWD och REV. Parametrarna i en grupp nås genom att trycka ENTER. Återgång till parametergrupperna görs genom att trycka PROG. Programmeringsmoden lämnas genom att ytterligare en gång trycka PROG.

Genom att trycka SHIFT + PROG vid en parameter lämnas programmeringsmoden direkt. Genom att trycka SHIFT + PROG igen sker återgång direkt till föregående parameter.

Stegning framåt respektive bakåt bland parametrarna i en grupp görs med FWD och REV. Displayens första rad visar namnet på aktuell parameter och på andra raden dess aktuella värde.

Om plint 5 (RUN) är aktiv kan omriktaren startas genom att trycka SHIFT + STOP eller stoppas genom att trycka STOP varvid omriktaren fortfarande stannar i programmerings mod.

Längst till höger på displayens första rad visas ett R (Read only) om aktuell parameter inte går att ändra. Detta kan bero på att parametern visar ett statusvärde eller att den inte kan ändras p.g.a. att motorn är i drift.

Om övergång till programmeringsmod görs från extern mod eller seriekanalmod behålls kontrollen av motorn enligt denna mod. Alla parametrar går dock inte att ändra när motorn är i drift.

5.3.3 Extern mod

Under drift i extern mod visar displayens första rad omriktarstatus och andra raden motorns aktuella frekvens.

Omriktarstatus *Ext Stby* anger att omriktaren är beredd att köra och väntar på körsignal. *Ext Run* visas när omriktaren kör.

Källan för börvärdet bestäms av parametern *OpMode* för resp. regleringsmod enligt Tabell 12, Tabell 13, Tabell 14 och Tabell 17. Genom att välja *OpMode: Terminal* kan börvärdeskällan väljas från signalplintarna enligt Tabell 6. Vid analogt börvärde väljs typ av signal med parametern *AinSet* i parametergruppen *Control* enligt Tabell 7. Börvärdeskällan kan ändras under gång.

Analog F innebär medurs körning med minsta börvärde vid min och högsta börvärde vid max utstyrning

Analog R motsvarande moturs.

Fix-1 F innebär medurs körning med börvärdet från motsvarande fixvärdesparameter för respektive reglermod,

Fix-1 R motsvarande men moturs körning och så vidare.

Fixvärdesparametrarna kan ändras under drift varvid det nya börvärdet direkt blir gällande.

Övergång till lokal mod (motorn frikopplas) sker genom tryck på STOP.

Övergång till programmeringsmod sker genom tryck på PROG.

Funktion	REV (14)	FIX1 (6)	FIX2 (15)	FIX3 (26)	RUN (5)
Analog F	0	0	0	0	1
Analog R	1	0	0	0	1
Fix-1 F	0	1	0	0	1
Fix-2 F	0	0	1	0	1
Fix-3 F	0	1	1	0	1
Fix-4 F	0	0	0	1	1
Fix-5 F	0	1	0	1	1
Fix-6 F	0	0	1	1	1
Fix-7 F	0	1	1	1	1
Fix-1 R	1	1	0	0	1
Fix-2 R	1	0	1	0	1
Fix-3 R	1	1	1	0	1
Fix-4 R	1	0	0	1	1
Fix-5 R	1	1	0	1	1
Fix-6 R	1	0	1	1	1
Fix-7 R	1	1	1	1	1

Tabell 6. Inställningar för digitala ingångar på signalplint 5, 6, 14, 15 och 26.

Inställning parameter AinSet	Analog värde	Ingång (plint)
0-10V	Spänning 0-10V	3
2-10V	Spänning 2-10V	3
+/-10V	Spänning +/- 10V	3
0-20mA	Ström 0-20mA	10 och 2
4-20mA	Ström 4-20mA	10 och 2
+/-20mA	Ström +/- 20mA	10 och 2
Pot 10k	Potentiometer 10kΩ	12, 13 och 4

Tabell 7. Inställningar för analoga börvärdesingångar på signalplint.

5.3.4 Seriekanalmod

Övergång till seriekanalmod görs med kommando över seriekanalen. Detta kan endast göras när motorn står stilla i lokal mod samt direkt efter uppstart när omriktaren står i läget *Ext Stby* och väntar på körsignal.

Återgång till lokal mod görs med seriekanalkommando eller genom tryck på STOP.

I seriekanalmod kan omriktaren styras med alla de börvärdeskällor som beskrivs i kapitel 5.3.3 extern mod. Möjlighet finns också att läsa och ändra parametrar i omriktaren.

Särskild manual finns tillgänglig som beskriver användning av seriekonfigurationskanalen. Kontakta NFO Drives AB.

5.4 Parameterbeskrivning

Parametrarna är uppdelade i parametergrupper enl. nedanstående tabell:

Motor	Control	Freque	Speed	Torque	PI Reg	Output	Serial	Status	Error
P-Nom	Mode	OpMode	OpMode	OpMode	OpMode	ReMode	SioAdr	I-rms	E-logg
U-Nom	Accel	F-fix1	C-fix1	T-fix1	R-fix1	ReFreq	SiBaud	DClink	RstDly
f-Nom	Retard	F-fix2	C-fix2	T-fix2	R-fix2	V-Out	SiProt	FrqSet	TrTime
N-Nom	RunDly	F-fix3	C-fix3	T-fix3	R-fix3	V-Max	SioTot	FrqAct	AC Fail
I-Nom	DC-Brk	F-fix4	C-fix4	T-fix4	R-fix4	F-Out		SpdSet	Temp Hi
cos φ	AinSet	F-fix5	C-fix5	T-fix5	R-fix5	F-Max		SpdAct	PTC Temp
Tuning	AutoSt	F-fix6	C-fix6	T-fix6	R-fix6			TrqSet	OverLoad
R-stat	EnergySave	F-fix7	C-fix7	T-fix7	R-fix7			TrqAct	Ain Fail
R-rot	StMode	Fr-min	Sp-min	Tq-min	Setmin			RegSet	DC Low
L-main	Kp-sp	Fr-max	Sp-max	Tq-max	Setmax			RegAct	DC High
Sigma	Ti-sp			Max-sp	Actmin			PT1000	GND Fail
I-magn	Byp-fr				Actmax			M-Temp	IMagnLow
I-limt	Byp-bw				T-min			OpTime	Cur Low
	AnyBus				T-max			RnTime	Cur High
					RegAmp				Run Fail
					RegKp				Bus Fail
					RegTi				
					Min-fr				
					Max-fr				
					Unit				
					AinAct				

Tabell 8. Parametergrupper och parametrar.


Endast parametergrupp för vald körmod visas d.v.s. antingen *Freque*, *Speed*, *Torque* eller *PI reg*.

Nedanstående tabell förklarar samtliga parametrar i omriktaren uppdelade i parametergrupper.

Typ = Init innebär att parametern bara kan ändras vid initiering i lokal mod.

Typ = Init/Run innebär att parametern kan ändras vid samtliga moder.

Typ = Read innebär att parametern bara är läsbar.

Namn	Beskrivning	Kapitel	Grundvärde	Område	Typ
P-Nom	Motorns märkeffekt	5.5	Tabell 10	0,01 – 100kW	Init
U-Nom	Motorns märkspänning	5.5		1 – 1000V	Init
f-Nom	Motorns märkfrekvens	5.5		1 – 327Hz	Init
N-Nom	Motorns märkvarvtal	5.5		5 – 32765rpm	Init
I-Nom	Motorns märkström	5.5		I-magn – 100,0A	Init
cos φ	Motorns cos φ	5.5		0,01 - 1,00	Init
Tuning	Kommando för autotuning	5.5			Init
R-stat	Motorns statorresistans	5.5	Tabell 11		Init
R-rot	Motorns rotorresistans	5.5			Init
L-main	Motorns huvudinduktans	5.5			Init
Sigma	Motorns läckinduktans	5.5			Init
I-magn	Börvärde magnetiseringsström (effektivvärde)	5.5	0 – min(I-nom, I-limt)		Init
I-limt	Motorns maximala ström (effektivvärde)	5.5			Init/Run
Mode	Reglermod Freque = varvtalsreglering med frekvensestimering Speed = varvtalsreglering med hastighetsestimering Torque = momentreglering PI-reg = processregulatormod	5.6.1 5.7 5.8 5.9 5.10	Speed	Freque Speed Torque PI-reg	Init
Accel	Accelerationstid från 0 till f-Nom Hz	5.6.2	30,0 s	0,2 - 500,0 s	Init/Run
Retard	Retardationstid från f-Nom till 0 Hz	5.6.2	30,0 s	0,2 - 500,0 s	Init/Run
RunDly	Startfördröjning Fördröjning i sekunder efter spänningspåslag innan motorn kan startas.	5.6.3	0 s	0 - 3600 s	Init/Run
DC-Brk	Likströmsbromsning av motor före start. Tid i sekunder som motorn bromsas innan start.	5.6.4	0 s	0 - 3600 s	Init/Run
AinSet	Typ av börvärde på analogingång (plint 3, 10 eller 24)		0-10V	0-10V 2-10V +/-10V 0-20mA 4-20mA +/-20mA Pot 10k	
AutoSt	Autostartmod OFF = Omriktaren inväntar flank på RUN efter spänningstillslag. ON = Motorn startar direkt efter spänningstillslag om RUN är aktiv.  Varning! Om körsignal finns till omriktaren kommer omriktaren att starta vid spänningspåslag.	5.6.5	ON	OFF ON	Init/Run
EnergySave	Energisparfunktion OFF = Funktionen frånslagen. ON = Omriktaren optimerar motorns energiförbrukning.	5.6.6	OFF	OFF ON	Init/Run

StMode	Stoppmod <i>Brake = motorn bromsar enl. Retard. Release = motorn rullar ut.</i>	5.6.7	<i>Brake</i>	<i>Brake Release</i>	Init/Run
Kp-spd	Förstärkning hastighetsregulator	5.6.8	1,00	0,01 – 10,00	Init/Run
Ti-spd	Integrationsstid hastighetsregulator	5.6.8	1,00	0 – 10,00 s	Init/Run
Byp-fr	Hoppfrekvens	5.6.9	0,0 Hz	0,0-150,0 Hz	Init/Run
Byp-bw	Bandbredd för frekvenshopp	5.6.9	0,0 Hz	0,0-150,0 Hz	Init/Run
AnyBus	Fältbussprotokoll	Se särskild manual			Init/Run
OpMode	Börvärdeskälla frekvens	5.7.1	<i>Terminal</i>	Tabell 12	Init/Run
F-fix1	Fast frekvens 1	5.7.2	10,0 Hz	0,0-150,0 Hz	Init/Run
F-fix2	Fast frekvens 2	5.7.2	20,0 Hz	0,0-150,0 Hz	Init/Run
F-fix3	Fast frekvens 3	5.7.2	30,0 Hz	0,0-150,0 Hz	Init/Run
F-fix4	Fast frekvens 4	5.7.2	40,0 Hz	0,0-150,0 Hz	Init/Run
F-fix5	Fast frekvens 5	5.7.2	50,0 Hz	0,0-150,0 Hz	Init/Run
F-fix6	Fast frekvens 6	5.7.2	60,0 Hz	0,0-150,0 Hz	Init/Run
F-fix7	Fast frekvens 7	5.7.2	70,0 Hz	0,0-150,0 Hz	Init/Run
Fr-min	Lägsta frekvens vid körning med analogt börvärde.	5.7.3	0,0 Hz	0,0-150,0 Hz	Init/Run
Fr-max	Högsta frekvens vid körning med analogt börvärde.	5.7.3	50,0 Hz	0,0-150,0 Hz	Init/Run
OpMode	Börvärdeskälla hastighet	5.8.1	<i>Terminal</i>	Tabell 13	Init/Run
C-fix1	Fast hastighet 1	5.8.2	300 rpm	0-9000 rpm	Init/Run
C-fix2	Fast hastighet 2	5.8.2	600 rpm	0-9000 rpm	Init/Run
C-fix3	Fast hastighet 3	5.8.2	900 rpm	0-9000 rpm	Init/Run
C-fix4	Fast hastighet 4	5.8.2	1200 rpm	0-9000 rpm	Init/Run
C-fix5	Fast hastighet 5	5.8.2	1500 rpm	0-9000 rpm	Init/Run
C-fix6	Fast hastighet 6	5.8.2	1800 rpm	0-9000 rpm	Init/Run
C-fix7	Fast hastighet 7	5.8.2	2100 rpm	0-9000 rpm	Init/Run
Sp-min	Lägsta hastighet vid körning med analogt börvärde.	5.8.3	0 rpm	0-9000 rpm	Init/Run
Sp-max	Högsta hastighet vid körning med analogt börvärde.	5.8.3	1500 rpm	0-9000 rpm	Init/Run
OpMode	Börvärdeskälla moment	5.9.1	<i>Terminal</i>	Tabell 14	Init/Run
T-fix1	Fast moment 1	5.9.2	10,0 %	1 – 200 %	Init/Run
T-fix2	Fast moment 2	5.9.2	20,0 %	1 – 200 %	Init/Run
T-fix3	Fast moment 3	5.9.2	30,0 %	1 – 200 %	Init/Run
T-fix4	Fast moment 4	5.9.2	40,0 %	1 – 200 %	Init/Run
T-fix5	Fast moment 5	5.9.2	50,0 %	1 – 200 %	Init/Run
T-fix6	Fast moment 6	5.9.2	60,0 %	1 – 200 %	Init/Run
T-fix7	Fast moment 7	5.9.2	70,0 %	1 – 200 %	Init/Run
Tq-Min	Lägsta moment vid körning med analogt börvärde	5.9.3	10,0 %	1 – 200 %	Init/Run
Tq-Max	högsta moment vid körning med analogt börvärde	5.9.3	100,0 %	1 – 200 %	Init/Run
Max-sp	Högsta hastighet vid momentreglering.	5.9	1500 rpm	0-24000 rpm	Init/Run
OpMode	Börvärdeskälla regulator	5.10.1	<i>Terminal</i>	Tabell 17	Init/Run
R-fix1	Fast börvärde 1	5.10.2	100,0	-2000,0 - 2000,0	Init/Run
R-fix2	Fast börvärde 2	5.10.2	200,0	-2000,0 - 2000,0	Init/Run
R-fix3	Fast börvärde 3	5.10.2	300,0	-2000,0 - 2000,0	Init/Run
R-fix4	Fast börvärde 4	5.10.2	400,0	-2000,0 - 2000,0	Init/Run

R-fix5	Fast börvärde 5	5.10.2	500,0	-2000,0 - 2000,0	Init/Run
R-fix6	Fast börvärde 6	5.10.2	600,0	-2000,0 - 2000,0	Init/Run
R-fix7	Fast börvärde 7	5.10.2	700,0	-2000,0 - 2000,0	Init/Run
Setmin	Värde vid lägsta insignal från börvärdesingången	5.10.1, 5.10.3	0,0	-2000,0 - 2000,0	Init/Run
Setmax	Värde vid högsta insignal från börvärdesingången	5.10.1, 5.10.3	1000,0	-2000,0 - 2000,0	Init/Run
Actmin	Värde vid lägsta insignal från ärvärdesingången	5.10	0,0	-2000,0 - 2000,0	Init/Run
Actmax	Värde vid högsta insignal från ärvärdesingången	5.10	1000,0	-2000,0 - 2000,0	Init/Run
T-min	Lägsta temperatur	5.10.3	-20 °C	-100 – 100 °C	Init/Run
T-max	Högsta temperatur	5.10.3	20 °C	-100 – 100 °C	Init/Run
RegAmp	Förstärkning processregulator	5.10.4	1	-20 – 20	Init/Run
RegKp	Proportionaldel processregulator	5.10.4	0,00	0,00 – 20,00	Init/Run
RegTi	Integrator del processregulator	5.10.4	10,0 s	1,0 – 200,0 s	Init/Run
Min-fr	Lägsta frekvens från regulatorn	5.10	0,0 Hz	0,0 – 400,0 Hz	Init/Run
Max-fr	Högsta frekvens från regulatorn	5.10	50,0 Hz	0,0 – 400,0 Hz	Init/Run
Unit	Enhet för regulatorn	5.10	Pa	Tabell 15	Init/Run
AinAct	Skalning av ärvärdesingång	5.10	0-10V	Tabell 16	Init/Run
ReMode	Funktionsreläfunktion Disable = Funktionen frånkopplad Runing = Motorn igång Run Fwd = Motorn kör medsols Run Rev = Motorn kör motsols Run Setp = Motorfrekvensen har nått börvärdet Run Freq = Motorfrekvensen > ReFreq	5.12.1	Runing	Disable Runing Run Fwd Run Rev Run Setp Run Freq	Init/Run
ReFreq	Omslagsfrekvens vid ReMode = Run Freq	5.12.1	50,0 Hz	0 – 100,0 Hz	Init/Run
V-Out	Analog spänningsutgång Disable = Funktionen frånkopplad Freque = Aktuell elektrisk frekvens Speed = Aktuell rotorhastighet Torque = Aktuellt vridmoment	5.12.2	Disable	Disable Freque Speed Torque	Init/Run
V-Max	Skalfaktor för analog spänningsutgång	5.12.2	10,00V	0 - 10,00 V	Init/Run
F-Out	Analog frekvensutgång Disable = Funktionen frånkopplad Freque = Aktuell elektrisk frekvens Speed = Aktuell rotorhastighet Torque = Aktuellt vridmoment	5.12.3	Disable	Disable Freque Speed Torque	Init/Run
F-Max	Skalfaktor för analog frekvensutgång	5.12.3	32000 Hz	0 - 32000 Hz	Init/Run
SiAdr	Seriekanslinformation Se särskild manual				Init/Run
SiBaud					Init/Run
SiProt					Init/Run
SiTot					Init/Run
I-rms	Motorström (effektivvärde)		A		Read
DClink	Mellanledningsspänning		V		Read
FrqSet	Aktuellt frekvensbörvärde (Freque mod)		Hz		Read
FrqAct	Elektrisk frekvens (Freque mod)		Hz		Read

SpdSet	Aktuellt hastighetsbörvärde (<i>Speed mod</i>)		rpm	Read	
SpdAct	Rotorhastighet (beräknat ärvärde, <i>Speed mod</i>)		rpm	Read	
TrqSet	Aktuellt momentbörvärde (% av motorns märkmoment)		%	Read	
TrqAct	Aktuellt vridmoment (% av motorns märkmoment)		%	Read	
RegSet	Börvärde processregulator		enligt parameter <i>Unit</i>	Read	
RegAct	Ärvärde processregulator		enligt parameter <i>Unit</i>	Read	
PT1000	Temperatur PT1000 temperaturgivare	5.10.3	°C	Read	
M-temp	Beräknad relativ motortemperatur	5.11.2	%	Read	
Optime	Total tid som omriktaren varit spänningssatt		0,1 Timmar	Read	
Runtime	Total tid som motorn körts		0,1 Timmar	Read	
E-logg	Fellogg	5.14.1		Read	
RstDly	Tid från fel försvinner till omstart	5.14	10 sek	0 – 3600 sek	Init/Run
TrTime	Tid som omriktaren ska gå felfritt för att inte stanna	5.14	600 sek	0 – 3600 sek	Init/Run
AC Fail	Fasfel	5.14.2			
Temp Hi	Övertemperatur på kylfläns.	5.14.2			
PTCTemp	Överhettning i motor.	5.14.2			
OverLoad	Effektvakt.	5.11.2			
Ain Fail	Analog börvärdesingångssignal	5.14.2			
DC Low	För låg spänning i likspänningsmellanledet.	5.14.2			
DC High	För hög spänning i likspänningsmellanledet.	5.14.2			
GND Fail	Fel i motor eller motorkablage	5.14.2			
IMagnLow					
Cur Low					
Cur High					
Run Fail	Låst rotor, startfel.	5.14.2			
Bus Fail	Fältbussfel	5.14.2			

Tabell 9. Tillgängliga parametrar sorterade efter parametergrupper

5.5 Autotuning och motorparametrar

För korrekt drift måste motorparametrarna *R-stat*, *R-rot*, *L-main*, *Sigma*, *I-magn* och *I-limt* vara rätt inställda. Omriktaren är vid leverans inställd med parametrar för drift av en standardmotor enl. kapitel 5.1. Vid drift av annan motor måste dessa parametrar ändras för att passa denna. Detta kan göras manuellt eller med autotuning (uppmätning) av motorparametrar.

Innan autotuning görs måste motorns märkdata anges, parametrarna *P-nom*, *U-Nom*, *f-Nom*, *N-Nom*, *I-Nom* och $\cos \varphi$. Dessa står vanligtvis på motorns märkplåt och ska anges för den koppling som motorn ska användas vid (Y eller D). Vid leverans är märkdata grundinställda enligt Tabell 10.

När dessa parametrar är angivna görs kommandot *Tuning* som även måste bekräftas för att utföras. Motorns parametrar mäts då upp varefter de skrivs in i respektive motorparameter. Operationen tar ca. 1 minut, beroende på motorstorlek.

Motorparametrarna kan vid behov ändras efter autotuning.

D.v.s.:

1. Se till att omriktaren inte kör.
2. Gå över i programmeringsmod och mata in parametrarna *P-nom*, *U-Nom*, *f-Nom*, *N-Nom*, *I-Nom* och $\cos \varphi$ efter den koppling som motorn ska användas vid (Y eller D).
3. Välj kommandot *Tuning* och tryck på \uparrow .
4. Vid frågan *Tuning Full ?* tryck ENTER (någon annan knapp utför ej kommandot).
5. Avvakta, när parameteruppmätning är klar ges meddelandet *Tuning Ready*.
6. Fortsätt inställning av övriga parametrar i omriktaren.

Vid fel under autotuning kan två olika felmeddelanden ges *Tuning Fail M* och *Tuning Fail P*. Där det första anger att mätningen av motorns parametrar misslyckades och det andra att någon parameter vid beräkning hamnat utanför tillåtet område.

Vid *Tuning Fail M* lämnas samtliga motorparametrar oförändrade enligt de värden som de hade innan operationen startades.

I båda fallen måste felet utredas innan motorn kan startas.

Möjliga felorsaker är:

- Ej korrekt ansluten motor (kortslutning eller avbrott i kablage).
- Fel i motorn (kortslutning eller avbrott).
- Motorn felkopplad (Y-kopplad i stället för D-kopplad eller vice versa).
- Omriktaren över/underdimensionerad för aktuell motor (omriktarens motorparameterområden tillåter en storlek större och två storlekar mindre standardmotor än den för omriktaren nominella).

Observera att mätningen bör genomföras med kall motor, d.v.s. motorn ska ha antagit normal omgivningens temperatur i det utrymme där den ska användas. Om mätningen genomförs med mycket varm motor kan detta innebära driftstörningar vid start av kall motor.

Autotuning kan även utföras om omriktaren är i extern mod (*Ext Stby*), dock ej då motorn kör. Om autotuning görs i denna driftsmod går omriktaren automatiskt över till lokal mod och *Stop* visas i displayen efter tuning är klar och programmeringsmod lämnats. Övergång till extern mod igen kan göras genom att trycka SHIFT + STOP.

En förenklad form av parameterberäkning kan utföras genom att i punkt 3 ovan trycka ytterliggare en gång på \uparrow . Då visas *Basic?*. Denna beräkning mäter endast upp motorns statorresistans och med utgångspunkt från denna beräknas övriga motorparametrar.

Om motorns statorresistans är känd finns möjlighet att beräkna de övriga parametrarna. Detta görs genom att under punkt 2, ovan, även ange det kända värdet för *R-stat* och därefter i punkt 3 trycka 3 ggr på \uparrow . Nu visas texten *Tuning Calc ?*, tryck ENTER för att utföra beräkningen. Observera att om statorresistansen mäts manuellt ska den mätas mellan två fasanslutningar på en oansluten motor med den koppling, Y eller D, med vilken motorn ska köras. Halva det uppmätta värdet anges i parametern *R-stat*. Denna beräkning ger inte exakt samma motorparametrar som vid fullständig autotuning (*Full*) men samma som vid förenklad (*Basic*) om statorresistansen är exakt samma. Det beror på att vid fullständig autotuning mäts samtliga parametrar upp i motorn medan här beräknas de med utgångspunkt från *R-stat* och motorns märkdata. Fullständig autotuning bör i alla lägen eftersträvas att användas.

I-limt sätts av autotuningfunktionen till 120 % av motorns nominella rotorström eller maximalt vad omriktaren kan lämna.

Tabell 10 och Tabell 11 visar grundinställda värden för märkdata och motorparametrar för respektive omriktarmodell. Observera att parametrarna avser en ekvivalent stjärnkopplad motor och är inte mätbara från motorplinten.

P-Nom	U-Nom	f-Nom	N-Nom	I-Nom	cos φ
0,37 kW	400V	50 Hz	1410 rpm	1,1 A	0,69
0,75 kW	400 V	50 Hz	1420 rpm	2,0 A	0,74
1,50 kW	400 V	50 Hz	1420 rpm	3,5 A	0,79
2,20 kW	400 V	50 Hz	1430 rpm	5,0 A	0,81
3,00 kW	400 V	50 Hz	1430 rpm	6,7 A	0,78
4,00 kW	400 V	50 Hz	1435 rpm	8,8 A	0,79
5,50 kW	400 V	50 Hz	1450 rpm	11,1 A	0,84
7,50 kW	400 V	50 Hz	1455 rpm	15,2 A	0,82
11 kW	400 V	50 Hz	1460 rpm	21,5 A	0,84
15 kW	400 V	50 Hz	1455 rpm	28,5 A	0,84

Tabell 10. Grundvärden för märkdata

3x400V	R-stat	Område	R-rot	Område	L-main	Område	Sigma	Område	I-magn	Område	I-limt	Område
0,37 kW	22,50 Ω	0 – 126,79	14,44 Ω	0 – 126,79	0,9840 H	0 – 3,2000	0,183	0 – 1,000	0,68 A	Tabell 9	1,32 A	I-magn – 1,60A
0,75 kW	10,00 Ω	0 – 65,12	6,69 Ω	0 – 65,12	0,6205 H	0 – 3,2000	0,149	0 – 1,000	1,08 A	Tabell 9	2,40 A	I-magn – 2,50A
1,50 kW	4,50 Ω	0 – 31,24	3,71 Ω	0 – 31,24	0,4167 H	0 – 1,5913	0,117	0 – 1,000	1,64 A	Tabell 9	4,20 A	I-magn – 4,20A
2,20 kW	3,00 Ω	0 – 22,57	2,23 Ω	0 – 22,57	0,3071 H	0 – 1,1499	0,104	0 – 1,000	2,23 A	Tabell 9	5,80 A	I-magn – 5,80A
3,00 kW	2,00 Ω	0 – 22,57	1,69 Ω	0 – 22,57	0,2175 H	0 – 1,1499	0,123	0 – 1,000	3,14 A	Tabell 9	8,00 A	I-magn – 8,00A
4,00 kW	1,30 Ω	0 – 12,73	1,19 Ω	0 – 12,73	0,1777 H	0 – 0,6485	0,117	0 – 1,000	3,87 A	Tabell 9	10,50 A	I-magn – 10,50A
5,50 kW	1,00 Ω	0 – 12,73	0,70 Ω	0 – 12,73	0,1638 H	0 – 0,6485	0,086	0 – 1,000	4,20 A	Tabell 9	13,30 A	I-magn – 13,30A
7,5 kW	0,70 Ω	0 – 9,03	0,47 Ω	0 – 9,03	0,1127 H	0 – 0,4602	0,098	0 – 1,000	6,12 A	Tabell 9	17,70 A	I-magn – 17,70A
11 kW	0,45 Ω	0 – 9,03	0,29 Ω	0 – 9,03	0,0870 H	0 – 0,4602	0,086	0 – 1,000	7,95 A	Tabell 9	28,80 A	I-magn – 28,80A
15 kW	0,25 Ω	0 – 6,78	0,25 Ω	0 – 6,78	0,0677 H	0 – 0,3455	0,087	0 – 1,000	10,32 A	Tabell 9	31,40 A	I-magn – 31,40A

Tabell 11. Grundvärden för motorparametrar med respektive tillåtna områden

5.6 Inställning av Control-parametrar

5.6.1 Reglermod, parameter Mode

NFO Sinus kan styra en asynkronmotor enligt fyra olika reglermoder, varvtal med frekvensestimering (*Freque*), varvtal med hastighetestimering (*Speed*), moment (*Torque*) eller processreglering (*PI Reg*).

Med parameter *Mode* i läge *Freque* regleras motorns rotorfrekvens enligt angivet frekvensbörvärde. Omriktaren beräknar rotorfrekvensen och reglerar denna så att den hålls så nära börvärdet som möjligt. Detta innebär att omriktaren kompenserar för belastningsvariationer. Det tillgängliga vridmomentet bestäms av parametern *I-limt* som i normalfallet är satt till 120% av den anslutna motorns ström vid märkeffekt. Övriga inställningar beskrivs i kapitel 5.7.

Med parameter *Mode* i läge *Speed* regleras motorns varvtal enligt angivet börvärde. Omriktaren beräknar varvtalet och reglerar detta så att det hålls så nära börvärdet som möjligt. Detta innebär att omriktaren kompenserar för belastningsvariationer. Det tillgängliga vridmomentet bestäms av parametern *I-limt* som i normalfallet är satt till 120% av den anslutna motorns ström vid märkeffekt. Övriga inställningar beskrivs i kapitel 5.8.

Med parameter *Mode* i läge *Torque* regleras motorns vridmoment enligt börvärde som anges i % av motorns nominella moment. Vid låg belastning begränsas motorns varvtal enligt parameter *Max-sp*. Övriga inställningar beskrivs i kapitel 5.9.

Med parameter *Mode* i läge *PI-reg* regleras motorn så att en externt återkopplad signal (ärvärde) överensstämmer med omriktarens börvärde. Motorns frekvens regleras inom ett område som begränsas av parametrarna *Min-fr* och *Max-fr*. Övriga inställningar beskrivs i kapitel 5.9.2.

5.6.2 Accelerations- och Retardationsramp, parametrarna *Accel* och *Retard*

Parametrarna *Accel* och *Retard* anger hur snabbt motorn tillåts ändra sitt varvtal. Enheten är sekunder och värdet anger den tid det ska ta för rotorfrekvensen att ändra sig lika mycket som motorns nominella frekvens (*f-Nom*). Parametervärden beräknas med nedanstående formler:

$$t_{\text{Accel}} = f\text{-Nom} * \text{Önskad acc tid} / \text{Frekvensändring}$$

$$t_{\text{Retard}} = f\text{-Nom} * \text{Önskad ret tid} / \text{Frekvensändring}$$

Exempel. Motorn har nominell frekvens 50Hz och ska accelerera från 0 till 80 Hz på 2 sek och bromsa från 80 till 5 Hz på 9 sek.

$$t_{\text{Accel}} = 50 * 2 / 80 = 1,25s \quad t_{\text{Retard}} = 50 * 9 / 75 = 6,00s$$

Tänk på att:

- Vid generativ drift kan inte omriktaren bromsa fortare än att den orkar ta hand om motorns överskottsenergi. Om bromschopper används ska denna ta hand om överskottet men en för lågt inställd retardationstid kan då leda till att bromsschopperkretsen överbelastas.
- Omriktaren kan inte accelerera fortare än vad dess maximala vridmoment tillåter. En för lågt inställd accelerationstid leder till att omriktarens strömbegränsar vilket ger en förlängd accelerationstid.



Vid kortare retardationstid än 5s måste ett externt bromsmotstånd monteras! Undvik att ställa in retardationsrampen (parametern *Retard*) på kortare tid än nödvändigt.

5.6.3 Startfördröjning, parameter *RunDly*

Om inte omriktaren lyckas fånga upp motorn vid start efter spänningspåslag (omriktaren ger felet *Run Fail*) kan parametern *RunDly* ställas in så att omriktaren fördröjer motorstarten så att motorn hinner stanna. Detta kan inträffa vid drift av stora tröghetsmoment t.ex. fläkthjul. Ställ in parametern till den tid det tar för motorn att sluta rotera vid högsta möjliga frekvens för driften.

Run Dly visas i displayen medan fördröjningen är aktiv.

5.6.4 Motorbroms, parameter *DC-Brk*

Vid start av en roterande last (t.ex. ett fläkthjul med självdrag) kan det hända att omriktaren inte får kontroll över motorn och ger larmet *Run Fail*. För att klara detta startfall har omriktaren utrustats med en likströmsbromsfunktion. Denna funktion

bromsar motorn med en likström under en inställd tid, varefter motorn startas. Parametern ställs till den tid det tar att stoppa motorn då den roterar som fortast. Storleken på strömmen är avpassad till motorns märkström.

5.6.5 Automatisk start, parameter *AutoSt*

Autostartfunktionen gör det möjligt att starta den anslutna motorn direkt efter spänningstillslag utan att ge något startkommando. Parametern styr också om omriktaren ska göra försök till återstart efter fel, se kapitel 5.14.

Med parametern *AutoStart* i läge *ON* (leveransinställning) startas motorn direkt efter spänningstillslag under förutsättning att den digitala insignalen *RUN* på skruvplinten är i aktivt läge. Omriktaren är nu inte tillgänglig för styrning via seriekanalen förrän manuell övergång till stopmod gjorts genom tryck på tangentbordets *STOP*-knapp.

Med parametern *AutoStart* i läge *OFF* kommer omriktaren efter spänningstillslag att vänta på en flank på den digitala insignalen *RUN* på skruvplinten. När signalen går från inaktiv till aktivt läge startas motorn. I detta läget är omriktaren också tillgänglig för styrning via seriekanalen.



Varning! Använd autostartfunktionen med stor försiktighet och inte i kombination med styrning via seriekanalen. Tänk på att motorn startas automatiskt också efter ofrivilliga spänningsbortfall.

5.6.6 Energisparfunktion, parameter *EnergySave*

Energisparfunktionen optimerar motorns energiförbrukning genom att sänka motorns magnetiseringsström vid låg belastning. Detta är framför allt användbart vid drifter med låg motorbelastning t.ex. fläktar som tidvis går med lågt varvtal. Magnetiseringsströmmen sänks maximalt till 25% av *I-magn*. Det tar ca. 5s från en last- eller börvärdesändring tills optimal magnetiseringsström är inställd varför funktionen bara ska användas vid drifter utan höga krav på dynamik.

Med parametern *EnergySave* i läge *ON* är funktionen inkopplad och i läge *OFF* (leveransinställning) fränkopplad.

5.6.7 Stopmod, parameter *StMode*

NFO Sinus har två olika stopmoder, *Brake* (inbromsning) och *Release* (frikoppling).

Med parametern *StMode* i läge *Brake* (leveransinställning) kommer omriktaren att vid stoppkommando bromsa motorn till stillastående med inställd retardationsramp innan den frikopplas. Vid nätbortfall kommer omriktaren att bromsa motorn till stillastående på så kort tid som möjligt utan att motorn genererar överspänning.

Med parametern *StMode* i läge *Release* kommer omriktaren att vid stoppkommando direkt frikoppla motorn och därmed låta den rulla ut okontrollerat. Motorn frikopplas även direkt vid nätbortfall.



Undvik att låta en last med stort tröghetsmoment rulla ut okontrollerat då detta kan förstöra omriktaren genom att motorn genererar överspänning.

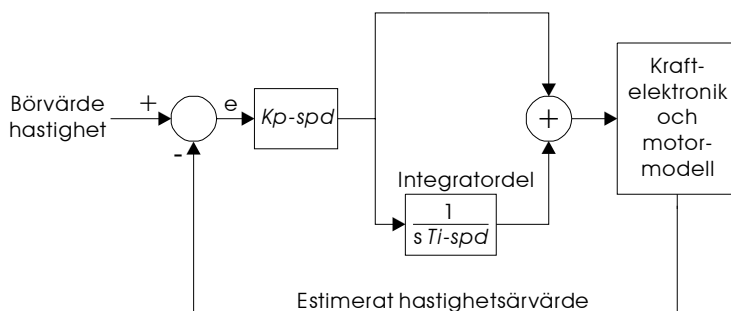
5.6.8 Hastighetsregulator, parametrarna *Kp-spd* och *Ti-spd*

Omriktaren är utrustad med en hastighetsregulator av *PI* typ för att säkerställa att rotorn alltid har önskat varvtal vid alla belastningar (upp till maximalt vridmoment). Denna kan vid behov ställas in med parametrarna *Kp-spd* och *Ti-spd*. P-

förstärkningen ($Kp\text{-}spd$) ansvarar för snabba reglerinsatser (snabba hastighetsändringar) medan I-förstärkningen ($Ti\text{-}spd$) ansvarar för den noggranna inställningen av slutlig hastighet.

Vid leverans är $Kp\text{-}spd$ inställd till 0,10 och $Ti\text{-}spd$ till 1,00s vilket är bra för de flesta driftsfall. Vid drift av laster med stort tröghetsmoment eller motorer med högre potal kan både $Kp\text{-}spd$ och $Ti\text{-}spd$ behöva ändras. Nedanstående punkter kan vara till hjälp vid intrimning:

- Ställ först in regulatorn så att den arbetar som en nästan ren P-regulator. Detta görs genom att ställa in maximum tid ($Ti\text{-}spd$) för integratorförstärkningen.
- Starta motorn med låg P-förstärkning ($Kp\text{-}spd$). Öka försiktigt P-förstärkningen till dess styrningen blir orolig och/eller visar tendens till överreaktion på styrsignalen (märks som översläng på en hastighetsändring). Sänk P-förstärkningen till dess styrningen blir lugn.
- Med maximum integrationstid tar det onödigt lång tid för motorn att komma upp till kommenderat hastighetsvärde. Sänk integrationstiden ($Ti\text{-}spd$) försiktigt vilket skall märkas som att hastighetsregleringen snabbare ställer in sig på korrekt hastighet. Om integrationstiden väljs alltför kort märks detta som svajig reaktion på hastighetsändringar med överslängar i hastighetsregleringen. Välj den integrationstid som ger snabbast möjliga reaktion dock utan svajighet.



Figur 7. Hastighetsregulator

Vid tveksamheter eller problem kontakta NFO Drives AB.

5.6.9 Frekvenshopp, parametrarna $Byp\text{-}fr$ och $Byp\text{-}bw$

NFO Sinus är utrustad med en möjlighet att undvika drift inom ett valt frekvensområde genom s.k. frekvenshopp. För inställning av frekvensområdet finns två parametrar. Parametern $Byp\text{-}fr$ anger fönstrets mittfrekvens och $Byp\text{-}bw$ dess bandbredd.

När den estimerade rotorfrekvensen befinner sig inom fönstret ställs accelerations- och retardationstiderna tillfälligt till 0. Därmed kommer motorn att accelerera/retardera förbi fönstret med full kraft.

Om börvärdet ställs inom fönstret kommer motorn att köras med ramperna ställda till 0 på den inställda frekvensen.

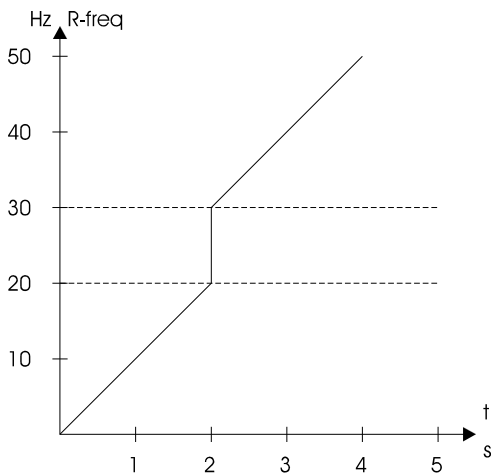
Funktionen är inte tillgänglig vid frekvens- eller varvtalsreglering med analogt börvärde ($Freq\text{-}$ och $Speed\text{-}mod$).

Vid leverans är funktionen bortkopplad. Detta görs genom att ställa fönstrets mittfrekvens, *Byp-fr*, och bandbredd, *Byp-bw*, till värdet 0.0Hz.

Exempel: Acceleration från 0 till 50 Hz

Accel = 5,00s, *Byp-fr* = 25,0Hz, *Byp-bw* = 10,0Hz

Ger en hastighets kurva enligt Figur 8.



Figur 8. Acceleration med frekvenshopp

5.6.10 Protokoll för fältbuss, parameter *AnyBus*

NFO Sinus kan som tillval utrustas med en modul för styrning av omriktaren via en s.k. fältbuss. Denna option finns beskriven i en separat manual.

5.7 Varvtalsreglering med frekvensestimering, mod *Freque*

Driftsmoden *Freque* är tänkt att användas för enklare driftsfall t.ex. fläktdrifter. Omriktaren kompenserar för motorns eftersläpning. Det börvärde som ställs in och det värde som visas i omriktarens display är motorns rotorfrekvens. Det innebär att motorn vid 50Hz börvärde går fortare än om den är direkansluten till nätspänning med 50Hz. Omriktarens interna hastighetsregulator (ställs in med parametrarna *Kp-spd* och *Ti-spd*) ser till att motorn så bra som möjligt följer inställt frekvensbörvärde.

Nedan beskrivna parametrar återfinns i parametergruppen *Freq* och visas bara om denna mod är vald.

5.7.1 Börvärdeskälla för frekvens, parametern *OpMode*

Källan för frekvensbörvärdet bestäms av parametern *OpMode* som kan anta värden enligt Tabell 12.

OpMode	Källa för frekvensbörvärde
Terminal	Ett av nedanstående alternativ, valt från plint enl. tabell 6
Analog F	Analog ingång, medurs.
Analog R	Analog ingång, moturs.
Fix-1 F	Frekvens från parameter F-fix1, medurs.
Fix-2 F	Frekvens från parameter F-fix2, medurs.
Fix-3 F	Frekvens från parameter F-fix3, medurs.
Fix-4 F	Frekvens från parameter F-fix4, medurs.
Fix-5 F	Frekvens från parameter F-fix5, medurs.
Fix-6 F	Frekvens från parameter F-fix6, medurs.
Fix-7 F	Frekvens från parameter F-fix7, medurs.
Fix-1 R	Frekvens från parameter F-fix1, moturs.
Fix-2 R	Frekvens från parameter F-fix2, moturs.
Fix-3 R	Frekvens från parameter F-fix3, moturs.
Fix-4 R	Frekvens från parameter F-fix4, moturs.
Fix-5 R	Frekvens från parameter F-fix5, moturs.
Fix-6 R	Frekvens från parameter F-fix6, moturs.
Fix-7 R	Frekvens från parameter F-fix7, moturs.
AnyBus	Fältbusstyrning, extra tillsats erfordras. Se separat manual.

Tabell 12. Inställningar för parametern Freque/OpMode.

5.7.2 Fasta frekvensbörvärden, parametrarna *F-fix1* - *F-fix7*

Det finns sju parametrar för fasta frekvensbörvärden *F-fix1* t.o.m. *F-fix7*. Dessa är ställbara i intervallet 0,0 – 150,0 Hz.

5.7.3 Område för analogt frekvensbörvärde, parametrarna *Fr-min* och *Fr-max*

Vid varvtalsreglering anger parametrarna *Fr-min* och *Fr-max* inom vilket frekvensområde omriktaren ska arbeta när analogingång anges som börvärdeskälla. Vilken plint och skalning som ska användas anges med parametern *AinSet*, se Tabell 7. I *Analog F* och *Analog R* skalas området så att frekvensen *Fr-max* gäller vid full utstyrning, och *Fr-min* vid minimal utstyrning i respektive riktning.

Om rotation åt olika håll önskas (t.ex. vid +/- 10V med stillastående i mitten) ställs *Fr-min* till *-Fr-max*.

5.8 Varvtalsreglering med hastighetsestimering, mod *Speed*

Driftsmoden *Speed* är tänkt att användas för avancerade drifter där exakt varvtalsreglering önskas. Omriktaren kompenserar för motorns eftersläpning. Det börvärde som ställs in och det värde som visas i omriktarens display är rotorvarvtalet (den hastighet axeln snurrar med). Omriktarens interna hastighetsregulator (ställs in med parametrarna *Kp-spd* och *Ti-spd*) ser till att motorn så bra som möjligt följer inställt hastighetsbörvärde.

Nedan beskrivna parametrar återfinns i parametergruppen *Speed* och visas bara om denna mod är vald.

5.8.1 Börvärdeskälla för hastighet, parametern *OpMode*

Källan för hastighetsbörvärdet bestäms av parametern *OpMode* som kan anta värden enligt Tabell 12.

OpMode	Källa för frekvensbörvärde
Terminal	Ett av nedanstående alternativ, valt från plint enl. tabell 6
Analog F	Analog ingång, medurs.
Analog R	Analog ingång, moturs.
Fix-1 F	Hastighet från parameter C-fix1, medurs.
Fix-2 F	Hastighet från parameter C-fix2, medurs.
Fix-3 F	Hastighet från parameter C-fix3, medurs.
Fix-4 F	Hastighet från parameter C-fix4, medurs.
Fix-5 F	Hastighet från parameter C-fix5, medurs.
Fix-6 F	Hastighet från parameter C-fix6, medurs.
Fix-7 F	Hastighet från parameter C-fix7, medurs.
Fix-1 R	Hastighet från parameter C-fix1, moturs.
Fix-2 R	Hastighet från parameter C-fix2, moturs.
Fix-3 R	Hastighet från parameter C-fix3, moturs.
Fix-4 R	Hastighet från parameter C-fix4, moturs.
Fix-5 R	Hastighet från parameter C-fix5, moturs.
Fix-6 R	Hastighet från parameter C-fix6, moturs.
Fix-7 R	Hastighet från parameter C-fix7, moturs.
AnyBus	Fältbusstyrning, extra tillsats erfordras. Se separat manual.

Tabell 13. Inställningar för parametern *Speed/OpMode*.

5.8.2 Fasta hastighetsbörvärden, parametrarna *C-fix1 - C-fix7*

Det finns sju parametrar för fasta hastighetsbörvärden *F-fix1* t.o.m. *F-fix7*. Dessa är ställbara i intervallet 0 – 24000rpm. Maxgränsen beror dock på motortyp och sätts till 3 gånger motorns märkfrekvens, dock max 150Hz. Detta innebär 4500rpm med en 4-polig motor med nominell frekvens 50Hz.

5.8.3 Område för analogt hastighetsbörvärde, parametrarna *Sp-min* och *Sp-max*

Parametrarna *Sp-min* och *Sp-max* anger inom vilket varvtalsområde omriktaren ska arbeta när analogingång anges som börvärdeskälla. Vilken plint och skalning som ska användas anges med parametern *AinSet*, se Tabell 7. I *Analog F* och *Analog R* skalas området så att frekvensen *Sp-max* gäller vid full utstyrning, och *Sp-min* vid minimal utstyrning i respektive riktning.

Om rotation åt olika håll önskas (t.ex. vid +/- 10V med stillastående i mitten) ställs *Sp-min* till $-Sp-max$.

5.9 Momentreglering, mod *Torque*

Momentreglering innebär att motorns maximalt avgivna moment begränsas. Detta sker genom att motorns rotorströmgräns ändras. Önskat moment anges i procent av motorns nominella moment. Samtliga momentbörvärden kan ligga i intervallet 1 – 200 %. Dock begränsar parametern *l-limt* det maximala momentet och detta sätts till 120 % av motorns nominella moment vid autotuning (om omriktaren kan lämna tillräcklig ström). Observera att maximalt moment sjunker om motorn kör i fältförsvagning (normalt över motorns märkfrekvens).



OBS! Om motorn körs obelastad, eller belastas med ett lägre moment än det inställda, kommer den att accelerera till maximalt inställd hastighet. Därför är det viktigt att ställa maximal hastighet i parametern *Max-sp*.

5.9.1 Börvärdeskälla för momentreglering, parametern *OpMode*

Källan för momentbörvärdet bestäms av parametern *OpMode* som kan anta värden enligt Tabell 14.

OpMode	Källa för momentbörvärde
Terminal	Ett av nedanstående alternativ, valt från plint enl. tabell 6
Analog F	Analog ingång, medurs.
Analog R	Analog ingång, moturs.
Fix-1 F	Moment från parameter T-fix1, medurs.
Fix-2 F	Moment från parameter T-fix2, medurs.
Fix-3 F	Moment från parameter T-fix3, medurs.
Fix-4 F	Moment från parameter T-fix4, medurs.
Fix-5 F	Moment från parameter T-fix5, medurs.
Fix-6 F	Moment från parameter T-fix6, medurs.
Fix-7 F	Moment från parameter T-fix7, medurs.
Fix-1 R	Moment från parameter T-fix1, moturs.
Fix-2 R	Moment från parameter T-fix2, moturs.
Fix-3 R	Moment från parameter T-fix3, moturs.
Fix-4 R	Moment från parameter T-fix4, moturs.
Fix-5 R	Moment från parameter T-fix5, moturs.
Fix-6 R	Moment från parameter T-fix6, moturs.
Fix-7 R	Moment från parameter T-fix7, moturs.

Tabell 14. Inställningar för parametern *Torque/OpMode*.

5.9.2 Fasta momentbörvärden, parametrarna *T-fix1 - T-fix7*

Det finns sju parametrar för fasta momentbörvärden *T-fix1* t.o.m. *T-fix7*. Dessa är ställbara i intervallet 1 – 200 %.

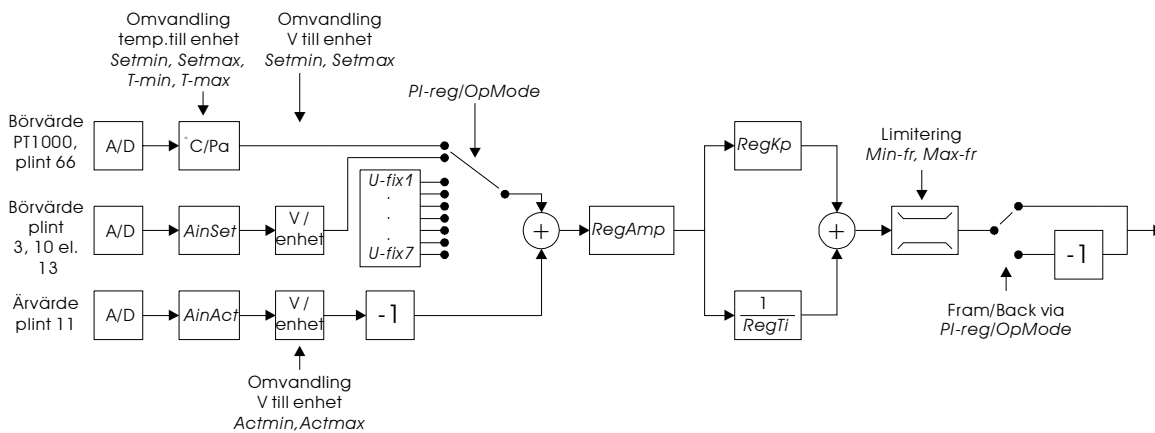
5.9.3 Område för analogt momentbörvärde, parametrarna Tq_{min} och Tq_{max}

Vid momentreglering anger parametrarna Tq_{min} och Tq_{max} inom vilket momentområde omriktaren ska arbeta när analogingången anges som börvärdeskälla. Dessa är ställbara i intervallet 1 – 200 %.

Området skalas så att momentet Tq_{Max} gäller vid full utstyrning och Tq_{Min} vid minimal utstyrning i respektive riktning.

Det är inte möjligt att göra momentreglering med rotation åt olika håll.

5.10 Processreglering, mod PI Reg



Figur 9. Översikt av processregulatorn

Storhet (enhet) för regulatorn väljs med parametern *Unit*, se Tabell 15. Oavsett börvärdeskälla hämtas alltid regulatorns ärvärde från den analoga ingången på plint 11. Skalningen för denna bestäms med parametern *AinAct*, se Tabell 16. Parametrarna *Actmin* och *Actmax* bestämmer vad högsta respektive lägsta insignal från ärvärdesingången motsvarar i den valda enheten. Regulatorn producerar en utsignal i form av ett frekvensbörvärde i intervallet som begränsas av parametrarna *Min-fr* och *Max-fr*.

Regulatorns samplingshastighet är ca. 10 sampel/sekund.

Inställning parameter Unit
NoUnit
Pa
kPa
bar
rpm
l/s
l/h
ppm
%
V

Tabell 15 Enheter för processregulatorn

Inställning parameter AinAct	Analog värde
0-10V	Spänning 0-10V
2-10V	Spänning 2-10V
+/-10V	Spänning +/- 10V

Tabell 16 Inställningsmöjligheter för ärvärdesingång

5.10.1 Börvärdeskälla för Processreglering

Källan för regulatorbörvärdet bestäms av parametern *OpMode* som kan anta värden enligt Tabell 17. Processreglering kan inte köras med rotation av motorn åt olika håll. Ärvärdesanalogingångarna väljs och skalas enl. Tabell 7. Enhet på samtliga börvärden bestäms av parametern *Unit*. Parametrarna *Setmin* och *Setmax* bestämmer vad högsta respektive lägsta insignal från börvärdesingången motsvarar i den valda enheten.

OpMode	Källa för Regulatorbörvärde
Terminal	Ett av nedanstående alternativ, valt från plint enl. tabell 6
Analog F	Analog ingång, medurs.
Analog R	Analog ingång, moturs.
Fix-1 F	Börvärde från parameter U-fix1, medurs.
Fix-2 F	Börvärde från parameter U-fix2, medurs.
Fix-3 F	Börvärde från parameter U-fix3, medurs.
Fix-4 F	Börvärde från parameter U-fix4, medurs.
Fix-5 F	Börvärde från parameter U-fix5, medurs.
Fix-6 F	Börvärde från parameter U-fix6, medurs.
Fix-7 F	Börvärde från parameter U-fix7, medurs.
Fix-1 R	Börvärde från parameter U-fix1, moturs.
Fix-2 R	Börvärde från parameter U-fix2, moturs.
Fix-3 R	Börvärde från parameter U-fix3, moturs.
Fix-4 R	Börvärde från parameter U-fix4, moturs.
Fix-5 R	Börvärde från parameter U-fix5, moturs.
Fix-6 R	Börvärde från parameter U-fix6, moturs.
Fix-7 R	Börvärde från parameter U-fix7, moturs.
Temp F	PT1000 ingång, medurs
Temp R	PT1000 ingång, moturs

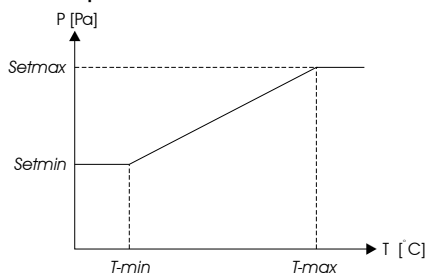
Tabell 17. Inställningar för parametern **PI Reg/OpMode**.

5.10.2 Fasta börvärden för Processreglering, parametrarna *R-fix1* - *R-fix7*

Det finns sju parametrar för fasta regulatorbörvärden *R-fix1* t.o.m. *R-fix7*. Dessa är ställbara i intervallet -2000,0 – 2000,0. Enhet väljs med parametern *Unit*.

5.10.3 Analogt regulatorbörvärde från temperaturgivare (*)

Omriktaren kan hämta sitt börvärde från en temperaturgivare typ PT1000 ansluten på plint 66. Parametern *Unit* väljs lämpligen till *Pa* (leveransinställning). Den inlästa temperaturen skalas om med hjälp av parametrarna *T-min*, *T-max*, *Setmin* och *Setmax*. Skalningen sker som en linjär funktion mellan punkterna där temperaturen *T-min* ger börvärdet *Setmin* och temperaturen *T-max* ger börvärdet *Setmax*. Utstyrningen av börvärdet begränsas av parametrarna *Setmin* och *Setmax*. Funktionens lutning görs negativ genom att ange *T-min* större än *T-max* eller *Setmin* större än *Setmax*. *T-min* och *T-max* är ställbara i intervallet +/-100,0°C. För korrekt funktion ska *Setmin* ställas till det tryck på ärvärdesgivaren, plint 11, som önskas vid temperaturen *T-min* och *Setmax* till det tryck som önskas vid temperaturen *T-max*.



Figur 10. Förhållande mellan *Setmin*, *Setmax*, *U-min* och *U-max*

5.10.4 Regulatorinställning, parametrarna *RegAmp*, *RegKp* och *RegTi*

Regulatorns karakteristik bestäms av tre parametrar, *RegAmp*, *RegKp* och *RegTi*.

- Förstärkningsfaktorn *RegAmp* förstärker reglerfelet (beräknas som börvärdet minus ärvärdet) och påverkar både regulatorns proportional- och integratordel. *RegAmp* är ställbar i intervallet +/-20. Ett positivt värde ger ett positivt eller ökande värde på utsignalen när regulatorns börvärde är större än det aktuella ärvärdet medan ett negativt värde ger ett negativt eller minskande värde.
- Regulatorns proportionaldel *RegKp* förstärker felsignalen ytterligare och resultatet påverkar utsignalen direkt. *RegKp* är ställbar i intervallet 0 till 20,00 där värdet 0 stänger av proportionaldelen vilket ger en rent integrerande regulator.
- Regulatorns integrationstid *RegTi* är den tidskonstant som bestämmer i vilken takt regulatorns utsignal förändras vid ett visst reglerfel. *RegTi* är ställbar i intervallet 1,0 till 200,0 sekunder där värdet 200,0 helt stänger av integratordelen.

5.11 Motorskyddsfunktioner

NFO Sinus är försedd med två olika motorskyddsfunktioner. En ingång för termistorgivare samt en effektvakt som kontinuerligt beräknar motorsneds ungefärliga lindningstemperatur.

5.11.1 PTC ingång

Om motorn är utrustad med PTC-termistor(-er) eller termokontakt (Klixon) kan dessa anslutas direkt till omriktaren. Detta görs mellan plint 25 (PTC) och plint 21, 22, 23 eller 24 (I/O jord) enl. Figur 1. Ett motstånd på 3,9 kΩ, minst 1/4W, måste då även anslutas mellan plint 25 och +12V.

Om negativ logik är vald (bygel S1 flyttad enl. Figur 3) kopplas PTC-termistorn mellan plint 25 (PTC) och +12V och ett motstånd på 3,9 kΩ, minst 1/4W, mellan plint 25 och I/O jord enl. Figur 2.

Konfigurering görs under felet *PTCTemp* i parametergruppen *Error*, se kapitel 5.14.

5.11.2 Effektvakt

Effektvakten använder sig av motorparametrarna beskrivna i kapitel 5.5. Det är därför viktigt att dessa är korrekt angivna för att funktionen ska fungera tillförlitligt. Gör alltid autotuning!

Funktionen styrs av parametrarna *Overld*, *S-Temp* och *F-Cool*. *Overld* kan sättas till *Disable* (effektvakten fränkopplad), *Alarm* (genererar larm) eller *Fail* (frikopplar motorn). Parametrarna finns under parametergrupp *Error* och felet *Overload*.

Effektvakten fungerar enligt principen att en motor ska kunna arbeta med en förlusteffekt som motsvarar den vid märklast (spänning, ström och varvtal enligt märkplåten) i en omgivningstemperatur på 40°C under obegränsad tid.

Om motorn arbetar med högre förlusteffekt, lägre varvtal eller högre omgivningstemperatur kommer effektvakten att lösa ut efter en tid som beror av dessa storheters förhållande till märkdata.

Effektvaktens aktuella status kan avläsas i form av ett procentvärde i parametern *M-temp*. Värdet stiger/sjunker med en tidskonstant på 60 minuter mot ett slutvärde som motsvarar den aktuella belastningen. Slutvärdet 100,0% motsvarar märklast och effektvakten löser ut när detta värde passerar.

Motorns omgivningstemperatur ställs in i parametern *S-Temp* som är ställbar i intervallet +/-100°C. Effektvakten kan fås att lösa ut vid lägre motorbelastning genom att ange en högre omgivningstemperatur än den verkliga respektive tillåta högre last genom att ange en lägre temperatur.

Om motorn är försedd med forcerad kylning d.v.s. en kylfläkt som inte är kopplad till motoraxeln och därmed kyler med konstant effekt oberoende av motorvarvtalet sätts parametern *F-Cool* till ett värde skilt från noll. Effektvakten tar nu inte hänsyn till motorns varvtal utan ersätter detta med värdet i parameter *F-Cool*. Om värdet sätts till samma som motorns märkvarvtal, parameter *N-Nom*, beräknas alltså kyleffekten som om motorn alltid går med detta varvtal. Parametern *F-Cool* är ställbar i intervallet 0 t.o.m. 10000 där värdet 0 anger att ingen forcerad kylning finns.

5.12 Utsignaler för indikering (*)

NFO Sinus är utrustad med 3 st. utgångar för att kunna studera olika tillstånd och parametrar under drift.

Med monterat expansionskort är automatiskt skyddsjord och I/O jord hopkopplade (motsvarande bygel S4 monterad).

En förutsättning för att utgångarna ska kunna visa riktiga värden är att motorparametrarna är korrekt inställda, se kapitel 5.5.

5.12.1 Funktionsrelä (*)

Funktionsreläet har växlande funktion och används för att signalera att vissa tillstånd är uppfyllda. Reläet finns på plintarna 50, 51 och 53 (se Figur 5). Utan signal är plintarna 50 och 51 slutna. Reläet är galvaniskt skilt från övriga signaler och kan belastas med max 2 A, 50 V DC, 50 W.

Inställning görs med parametern *ReMode* som kan anta följande värden:

- *Disable*, visning avstängd.
- *Runing*, Motorn är i drift.
- *Run Fwd*, Motorn är i drift, medsols axelrotation ($FrqAct > 0$).
- *Run Rev*, Motorn är i drift, motsols axelrotation ($FrqAct < 0$).
- *Run Setp*, Rotorfrekvensen har uppnått sitt börvärde ($FrqAct = FrqSet$),
- *Run Freq*, Rotorfrekvensen större än parametern *ReFreq* ($|FrqAct| > ReFreq$).

5.12.2 Analog spänningsutgång (*)

Spänningsutgången konfigureras med parametern *V-Out*, finns på plint 60 och är relaterad till någon av jordplintarna (se Figur 1). Skalning av utgången görs med parametern *V-Max*. Maximal utspänning är 10 V och maximal utström 3 mA.

Parametern *V-Out* kan anta följande värden:

- *Disable*, visning avstängd.
- *Freque*, visning av omriktarens elektriska frekvens. Utgången visar spänningen *V-Max* vid motorns märkfrekvens f_{Nom} , oavsett rotationsriktning, och 0V vid 0Hz.
- *Speed*, visning av motorns hastighet (estimerat ärvärde, samma som parametern *SpdAct*). Utgången visar spänningen *V-Max* vid motorns märkvarvtal N_{Nom} , oavsett rotationsriktning, och 0V vid 0rpm.
- *Torque*, visning av motorns moment. Utgången visar spänningen *V-Max* vid motorns märkmoment, oavsett rotationsriktning.

5.12.3 Frekvensutgång (*)

Frekvensutgången konfigureras med parametern *F-Out*, finns på plint 56 och är relaterad till någon av jordplintarna (se Figur 1). Skalning av utgången görs med parametern *F-Max*. Maximal utfrekvens är 32kHz. Utsignalen är av typen öppen kollektor med en intern pull-up till +5V. Om ett större utsignalssving önskas kan ett externt pull-up motstånd monteras till önskad spänning (max 24V). Det externa pull-up motståndet ska vara på minst 10kOhm.

Parametern *F-Out* kan anta följande värden:

- *Disable*, visning avstängd.
- *Freque*, visning av omriktarens elektriska frekvens. Utgången visar frekvensen *F-Max* vid motorns märkfrekvens f_{Nom} , oavsett rotationsriktning, och 0Hz vid 0Hz.

- *Speed*, visning av motorns hastighet (estimerat ärvärde, samma som parametern *SpdAct*). Utgången visar frekvensen *F-Max* vid motorns märkvarvtal *N-Nom*, oavsett rotationsriktning, och 0Hz vid 0rpm.
- *Torque*, visning av motorns moment. Utgången visar frekvensen *F-Max* vid motorns märkmoment, oavsett rotationsriktning.

5.13 Återgång till leveransinställning

Omriktaren medger återställning av samtliga parametrar till de värden de hade vid leverans.

Detta görs genom att under spänningstillslag hålla båda knapparna FWD och REV intryckta, och därefter utan att släppa dessa även trycka in knappen PROG när omriktarens mjukvarurevision visas i displayen.

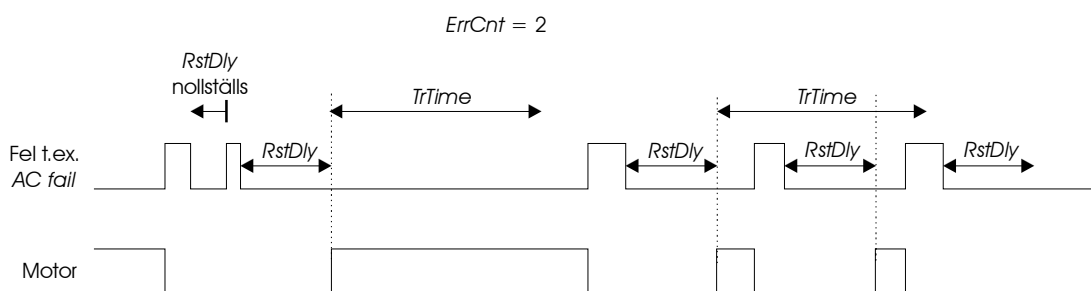
Omriktaren kommer nu att larma med felmeddelandet "Par fail". När detta kvitterats kommer omriktaren att fungera som vanligt med samtliga parametrar återställda.

D.v.s.:

1. Tryck in knapparna FWD och REV.
2. Slå på matningsspänningen.
3. Håll kvar och tryck även in PROG när mjukvarurevisionen visas i displayen.
4. Kvittera "Par fail" med ENTER.

5.14 Larm och felhantering

När ett fel uppträder i omriktaren händer något av följande, beroende på konfiguration: Motorn stoppas och larmrelä indikerar larm (*Fail*), larm relä indikerar larm (*Alarm*), endast felvisning i display (*Ind*) eller ingenting (*Disable*). Under förutsättning att parametern *AutoSt = ON* och *Fail-mod* är valt på aktuellt fel görs efter en tid (*RstDly*) försök till omstart av motorn, om felkällan försvunnet. Hur många omstartsförsök som görs är individuellt för varje feltyp (*ErrCnt*). Om fler fel än vad *ErrCnt* är inställd på uppträder inom tiden *TrTime*, görs inte fler automatiska uppstartsförsök. Efter kvittens av fel kan omriktaren återstartas. Varje fel som uppträder loggas i felloggen (*E-logg*). Vissa fel måste vara aktiva under en viss tid (*Delay*) för att ge fel.



Figur 11. Exempel på felsituation

5.14.1 Fellogg

De 30 senaste inträffade felen sparas i icke flyktigt minne i omriktaren. De går alltså att läsa ut även efter ett spänningsbortfall. Felloggen läses i parametern *E-logg*. Genom att trycka på \uparrow och \downarrow sker bläddring mellan de sparade

felmeddelandena. På första raden visas felet och på andra tiden när det inträffade relaterat till den tid omriktaren varit spänningssatt (*OpTime*) med upplösning 0,1 timme. Om samma fel uppträder efter varandra loggas endast tiden då första felet inträffade. Felloggen kan raderas genom att trycka SHIFT + ENTER.

5.14.2 Felmeddelanden

Samtliga felmeddelanden, feltyper och övriga felparametrars inställningsmöjligheter beskrivs i nedanstående tabell. *ErrCnt* är för samtliga fel ställbart i intervallet 0 – 99. Konfigurering av parametrar till respektive fel görs genom att vid respektive fel i parametergrupp *Error* trycka ENTER och därefter bläddra bland parametrarna med FWD/REV. Ändring görs genom att trycka ↑ eller ↓ följt av ENTER.



Varning! Att stänga av något felmeddelande kan leda till att omriktaren förstörs varvid omriktarens garanti inte gäller! Rådgör med NFO Drives AB om tveksamheter finns kring felmeddelandes konfigurering.

Feltypernas betydelse:

<i>Fail:</i>	Motorn stoppas och larmrelä indikerar larm
<i>Alarm:</i>	Larm relä indikerar larm (motorn stoppas ej)
<i>Ind:</i>	Endast felvisning i display (motorn stoppas ej)
<i>Disable:</i>	Larm avstängt

Felmeddelande	Möjliga feltyper	Grundinställning		Felbeskrivning, övriga felparametrar	Felorsak / Åtgärd	
		Feltyp	ErrCnt			
Par Fail	Fail	Fail	–	Någon parameter låg vid uppstart utanför tillåtet område, eller kommando för begäran om återställning till leveransinställning gavs vid uppstart.	Alla parametrar är återställda till leveransinställning. Kvitтера med ENTER samt kontrollera att samtliga parametrar har rätt värde. Utför autotuning.	
AC Fail	Fail Alarm Ind Disable	Fail	2	Fasfel, osymmetri mellan matningsspänningens olika faser.	Någon fas till matningsspänningen saknas, för stor skillnad i spänning mellan faserna eller jordanslutning saknas. Kvitтера felet med ENTER. Felet går att stänga av med parametern AC Err. Observera att omriktaren kan skadas om felmeddelandet stängs av trots att felet kvarstår.	
				Fördröjning (<i>Delay</i>)		
				Grundinställning		Intervall
				10,0s		0,0 – 25,5s
				Typ av jordsystem (<i>IT-gnd</i>). Används då omriktaren är ansluten till IT-jordat nät (jordreferens saknas).		
				Grundinställning		Intervall
	OFF	ON OFF				
Temp Hi	Fail	Fail	2	För hög temperatur har uppnåtts på omriktarens kylfläns.	Vänta tills omriktaren svalnat. Kontrollera omriktarens inbyggnad så att tillräcklig luftcirkulation finns. Kontrollera att omgivningstemperaturen inte är för hög. Kvitтера felet med ENTER.	
PTCTemp	Fail Alarm Ind Disable	Fail	2	Motorn är överhettad. Gränsvärdet för termistoringången är överskridet. Se kap. 5.11.1	Låt motorn svalna. Kvitтера felet med ENTER.	
OverLoad	Fail Alarm Ind Disable	Fail	2	Effektvakten har löst ut. Den anslutna motorn har arbetat med överlast under för lång tid.	Låt motorn svalna. Justera eventuellt inställningar (parametrarna <i>F-Cool</i> och <i>S-Temp</i>) enl. kap.5.11.2. Kvitтера felet med ENTER.	
				Forcerad kylning (<i>F-Cool</i>)		
				Grundinställning		Intervall
				0		0 – 10000
				Motorns omgivningstemperatur (<i>S-Temp</i>)		
				Grundinställning		Intervall
	20 °C	-100 – 100 °C				
Ain Fail	Fail Alarm Ind Disable	Disable	2	Analog börvärdesingångssignal ligger utanför inställt område.	Avbrott i signalledningen till analog börvärdesingång eller <i>AinSet</i> felinställd, se 5.3.3. Kvitтера felet med ENTER.	
DC Low	Fail	Fail	2	För låg spänning i likspänningsmellanledet.	Matningsspänningen är för låg. Kontrollera omriktarens näanslutning. Kvitтера felet med ENTER.	

DC High	Fail	Fail	2	För hög spänning i likspänningsmellanledet.	Motorn går generativt utan bromschoppermotstånd monterat eller med trasigt motstånd. För kort retardationstid inställd. För hög matningsspänning. Kontrollera omriktarens nätanslutning. Kvittera felet med ENTER.
GND Fail	Fail Alarm Ind Disable	Fail	– (0)	För hög läckström till jord i en eller flera motorfaser.	Beroende på motorns driftsfall kan följande felorsaker vara möjliga: Någon eller flera av de utgående faserna (U, V, W) har kontakt med skyddsjord (PE) eller annan extern potential.
IMagnLow	Fail Alarm Ind Disable	Fail	2	För hög eller för låg magnetiseringsström i motorn.	Kortslutning mellan några av de utgående faserna (U, V, W).
Cur Low	Fail Alarm Ind Disable	Fail	2	För låg ström i en eller flera motorfaser.	Avbrott i någon eller samtliga av de utgående faserna. För hög resistans i någon av de utgående faserna, dålig kontak/glapp i motorn eller motorkablaget.
Cur High	Fail Alarm Ind Disable	Fail	2	För hög ström i en eller flera motorfaser.	Felaktiga motorparametrar, autotuning ej utförd. Åtgärda felet. Kvittera med ENTER.
Run Fail	Fail Alarm Ind Disable	Fail	10	Omriktaren fick inte kontroll över motorn vid start.	Motorns rotor är fastlåst. Motorn roterade vid start eller parametern <i>R-stat</i> för högt ställd. Tillse att motorn inte roterar vid start. Koppla in likströmsbromsning (kapitel 5.6.4) och/eller startfördröjning (kapitel 5.6.3). Kontrollera om autotuning är utförd. Kvittera felet med ENTER. Drifter som långsamt passerar 0 Hz-området med full last kan generera detta fel av misstag. Stäng i så fall av felet genom att sätta felparametern till <i>Disable</i> .
Bus Fail	Fail	Fail	–	Fältbussfel	Se särskild manual
				<i>AutoReset</i>	
				Grundinställning	Intervall
				<i>OFF</i>	<i>ON</i> <i>OFF</i>
					<i>AutoReset = ON</i> används tillsammans med LonWorks.
Sio Fail	Fail	Fail	–	Seriekommunikationsfel.	Se särskild manual.
Brake Ch	Ind	Ind	–	Bromschopper till.	Motorn går generativt. Överflödigt energi leds till bromschoppermotståndet. Larmet försvinner när energin avtar.
Cur Limt	Ind	Ind	–	Inställd strömgräns har uppnåtts.	Minska accelerationsrampen eller kontrollera om parametern <i>I-limt</i> stämmer med använd motor. Larmet försvinner när strömmen sjunker.

Tabell 18. Felmeddelanden

6 Bromschopper och överspänningsregulator

Om motorn driver en påskjutande last (retarderas) kommer denna att återmata energi till omriktaren. Detta leder till att spänningen i likspänningsmellanledet (plintarna + och -) stiger. För att förhindra att spänningen blir för hög och skadar omriktaren är den utrustad med en överspänningsregulator som inte tillåter kraftigare retardation än att motorn själv kan förbruka energin.

Om omriktaren inte retarderar tillräckligt snabbt (det tar längre tid än vad parametern *Retard* är inställd till) är regulatorn aktiv. Om snabbare retardation önskas måste ett externt bromsmotstånd monteras som omvandlar den återmatade energin till värme. Detta motstånd monteras mellan plintarna + och B (se Tabell 1 och Figur 1).

Motståndet måste klara att ta upp avgiven bromsenergi varför effekten på motståndet måste anpassas till aktuellt driftsfall. Rekommenderad resistans för omriktare med matningsspänning 3 x 400V är 100 Ω.



Vid kortare retardationstid än 5s måste ett externt bromsmotstånd monteras! Undvik att ställa in retardationsrampen (parametern *Retard*) på kortare tid än nödvändigt.

Om för liten resistans på motståndet monteras kan bromschopperkretsen förstöras. Nedanstående tabell visar minsta tillåtna resistans på motståndet för olika omriktarstorlekar:

Storlek	Minsta tillåtna resistans
0,37kW/400V	68 Ω
0,75kW/400V	68 Ω
1,5kW/400V	68 Ω
2,2kW/400V	47 Ω
3kW/400V	68 Ω
4kW/400V	47 Ω
5,5kW/400V	47 Ω
7,5kW/400V	22 Ω
11kW/400V	22 Ω
15kW/400V	22 Ω

Tabell 19. Minsta tillåtna resistans på bromsmotståndet

Om bromschoppern är aktiv visas detta som ett larm på displayen.

Vid tveksamheter i installationen kontakta alltid NFO Drives AB.

7 Komma igång

Följande stycke beskriver exempel på driftsfall och är avsett som en hjälp att snabbt starta en nyuppackad omriktare. Parametrar som inte omnämns är enligt leveransinställningar.

Följande skall alltid göras:

- Installera motor och kablage enl. kapitel 4.3.
- Koppla in matningsspänning enl. kapitel 4.2.
- Utför autotuning enl. kapitel 5.5 för att säkerställa rätt motorparametrar.

7.1 Körning i lokal mod

Följande är avsett för att kontrollera att allt är riktigt inkopplat och att rotationsriktningen på motorn är rätt.

- Tryck STOP för övergång till lokal mod.
- Ställ in önskad frekvens i displayfönstret.
- Tryck på FWD för gång medurs eller REV för gång moturs, när knappen släpps stannar motorn.
- Tryck SHIFT + FWD och motorn fortsätter att gå även efter knapparna släppts.
- Stoppa motorn med STOP (motorn rullar ut) eller tryck kort på FWD eller REV (motorn bromsar enl. ramp).

7.2 Körning med fast frekvens

Följande är avsett för test av motorn med gång 25 Hz medurs. Motorn går tills STOP trycks.

- Tryck STOP för övergång till lokal mod.
- Koppla ihop plint 5 (RUN) och plint 1 (+12V).
- Ställ in parametern *C-fix2* i parametergruppen *Freque* till 25 Hz.
- Ställ in parametern *OpMode* i parametergruppen *Freque* till *C-fix2 F*.
- Starta motorn med SHIFT + STOP.
- Stoppa motorn med STOP (motorn rullar ut) eller bryta upp plint 5 (motorn bromsar enl. ramp).

7.3 Körning från terminal, fast börvärde

Följande är avsett för körning av motorn med start/stopp från terminal (plint), 8 Hz moturs.

- Koppla ihop plint 15 (FIX1), plint 14 (FWD) med plint 1 (+12V).
- Ställ in parametern *C-fix1* i parametergruppen *Freque* till 8 Hz.
- Kontrollera att parametern *OpMode* i parametergruppen *Freque* är ställd till *Terminal*.
- Starta motorn genom att koppla plint 5 (RUN) till plint 1 (+12V).
- Stoppa motorn genom att bryta upp plint 5 och plint 1.

7.4 Körning med analogt börvärde

Följande är avsett för körning av motorn med analogt börvärde 0-10V, max 40Hz.

- Koppla in analog styrsignal mellan plint 3 (VOLTAGE) och plint 23 (COMMON).
- Kontrollera att parametern *AinSet* i parametergruppen *Control* är ställd till 0-10V.
- Ställ in parametern *OpMode* i parametergruppen *Freque* till *Analog F*.
- Ställ in parametern *Fr-max* i parametergruppen *Freque* till 40Hz.
- Starta motorn genom att koppla plint 5 (RUN) till plint 1 (COMMON).
- Stoppa motorn genom att bryta upp plint 5 och plint 1.

7.5 Momentstyrning med analogt börvärde

Följande är avsett för momentreglering av motorn med analogt börvärde 0 – 10V.

- Koppla in analog styrsignal mellan plint 3 (VOLTAGE) och plint 23 (COMMON).
- Kontrollera att parametern *AinSet* i parametergruppen *Control* är ställd till 0-10V.
- Ställ in parametern *Mode* i parametergruppen *Control* till *Torque*.
- Ställ in parametern *OpMode* i parametergruppen *Torque* till *Analog F*.
- Ställ in motorns maxvarvtal med parametern *Max-sp* i parametergruppen *Torque* till 15 Hz.
- Starta motorn genom att koppla plint 5 (RUN) till plint 1 (COMMON).
- Stoppa motorn genom att bryta upp plint 5 och plint 1.

7.6 Processreglering med analogt börvärde

Följande är avsett för tryckreglering med analogt börvärde 0 – 10V och ärvärdesåterkoppling 0 – 10V.

- Ställ in parametern *Mode* i parametergruppen *Control* till *PI-reg*.
- Koppla in analog börvärdessignal mellan plint 3 (VOLTAGE) och plint 23 (COMMON).
- Kontrollera att parametern *AinSet* i parametergruppen *Control* är ställd till 0-10V.
- Koppla in ärvärdesignalen mellan plint 11 (ACT_VOLTAGE) och plint 24 (COMMON).
- Kontrollera att parametern *AinAct* i parametergruppen *PI-reg* är ställd till 0-10V.
- Ställ in parametern *OpMode* i parametergruppen *PI-reg* till *Analog F*.
- Ställ in motorns maxvarvtal med parametern *Max-fr* i parametergruppen *PI-reg* till 45 Hz.
- Ställ in det tryck som börvärdet representerar vid 0V med parametern *Setmin* i parametergruppen *PI-reg*.
- Ställ in det tryck som börvärdet representerar vid 10V med parametern *Setmax* i parametergruppen *PI-reg*.
- Ställ in det tryck ärvärdesgivaren mäter vid 0V med parametern *Actmin* i parametergruppen *PI-reg*.
- Ställ in det tryck ärvärdesgivaren mäter vid 10V med parametern *Actmax* i parametergruppen *PI-reg*.
- Ställ in regulatorns förstärkning med parametern *RegKp* i parametergruppen *PI-reg*.
- Ställ in regulatorns integrationstid med parametern *RegTi* i parametergruppen *PI-reg*.

8 Egna parameterinställningar

Namn	Beskrivning	Inställning
P-Nom	Motorns märkeffekt	
U-Nom	Motorns märkspänning	
f-Nom	Motorns märkfrekvens	
N-Nom	Motorns märkvarvtal	
I-Nom	Motorns märkström	
cos φ	Motorns cos φ	
R-stat	Motorns statorresistans	
R-rot	Motorns rotorresistans	
L-main	Motorns huvudinduktans	
Sigma	Motorns läckinduktans	
I-magn	Magnetiseringsström	
I-limt	Strömgräns rotorström	
Mode	Reglermod	
Accel	Accelerationstid	
Retard	Retardationstid	
RunDly	Startfördröjning	
DC-Brk	Likströmsbromsning	
AinSet	Börvärdestyp anlogingång	
AutoSt	Autostartmod	
EnergySave	Energisparfunktion	
StMode	Stoppmod	
Kp-spd	Förstärkning hast. reg.	
Ti-spd	Integrationstid hast. reg.	
By-p-fr	Hoppfrekvens	
By-p-bw	Bandbredd frekvenshopp	
AnyBus	Fältbussprotokoll	
OpMode	Börvärdeskälla frekvens	
F-fix1	Fast frekvens 1	
F-fix2	Fast frekvens 2	
F-fix3	Fast frekvens 3	
F-fix4	Fast frekvens 4	
F-fix5	Fast frekvens 5	
F-fix6	Fast frekvens 6	
F-fix7	Fast frekvens 7	
Fr-min	Lägsta frekvens	

Fr-max	Högsta frekvens	
OpMode	Börvärdeskälla hastighet	
C-fix1	Fast hastighet 1	
C-fix2	Fast hastighet 2	
C-fix3	Fast hastighet 3	
C-fix4	Fast hastighet 4	
C-fix5	Fast hastighet 5	
C-fix6	Fast hastighet 6	
C-fix7	Fast hastighet 7	
Sp-min	Lägsta hastighet	
Sp-max	Högsta hastighet	
OpMode	Börvärdeskälla moment	
T-fix1	Fast moment 1	
T-fix2	Fast moment 2	
T-fix3	Fast moment 3	
T-fix4	Fast moment 4	
T-fix5	Fast moment 5	
T-fix6	Fast moment 6	
T-fix7	Fast moment 7	
Tq-Min	Lägsta moment	
Tq-Max	högsta moment	
Max-sp	Högsta hastighet	
OpMode	Börvärdeskälla regulator	
R-fix1	Fast börvärde 1	
R-fix2	Fast börvärde 2	
R-fix3	Fast börvärde 3	
R-fix4	Fast börvärde 4	
R-fix5	Fast börvärde 5	
R-fix6	Fast börvärde 6	
R-fix7	Fast börvärde 7	
Setmin	Värde vid lägsta insignal	
Setmax	Värde vid högsta insignal	
Actmin	Värde vid lägsta insignal	
Actmax	Värde vid högsta insignal	
T-min	Lägsta temperatur	
T-max	Högsta temperatur	
RegAmp	Förstärkning	
RegKp	Proportionaldel	

RegTi	Integratorodel	
Min-fr	Lägsta frekvens	
Max-fr	Högsta frekvens	
Unit	Enhet för regulatorn	
AinAct	Skalning ärvärdesingång	
ReMode	Funktionsreläfunktion	
ReFreq	Omslagsfrekvens	
V-Out	Analog spänningsutgång	
V-Max	Skalfaktor	
F-Out	Analog frekvensutgång	
F-Max	Skalfaktor	
RstDly	Omstartstid	
TrTime	Felfri tid	
AC Fail	Fasfel	
Delay	Fördröjning vid fasfel	
IT-gnd	IT-jordsystem	
Temp Hi	Övertemp inverter	
PTCTemp	Överhettning i motor	
OverLoad	Effektvakt	
F-Cool	Forcerad kylning	
S-temp	Omgivningstemp	
Ain Fail	Analogfel	
DC Low	Låg spänning i mellanledet	
DC High	Hög spänning i mellanledet	
GND Fail	Jordfel	
ImagnLow	För låg magn. ström	
Cur Low	Underström i motor	
Cur High	Överström i motor	
Run Fail	Startfel, låst rotor	
Bus Fail	Fältbussfel	
AutoReset	Fältbussfel	